

SISTEMA Q - PIASTRE DI CONNESSIONE - VERBINDUNGSPLATTEN

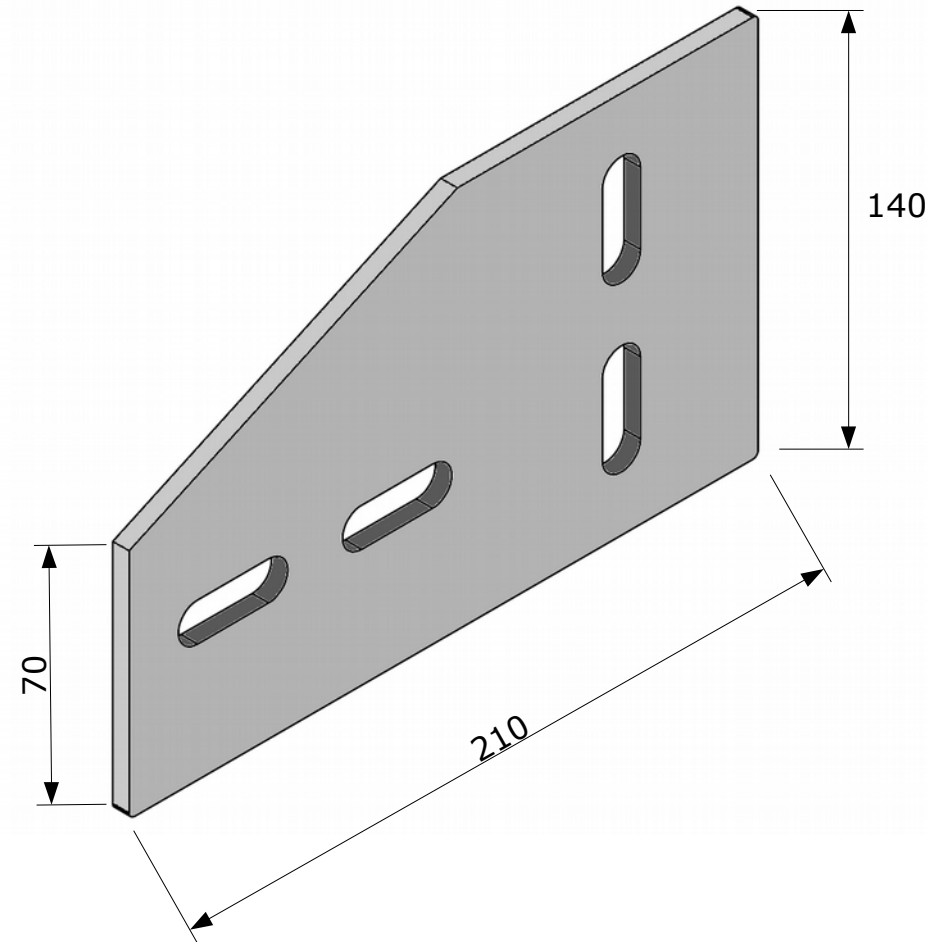
Q-SYSTEM - LINKING PLATES

ART. Q80-P140

- EACH CONNECTING PLATE IS 6 mm THICK AND HAS 15,0 mm BUTTONHOLE DIAMETER, 60,0 mm HOLE WHEELBASE AND 20 mm CENTER HOLE-RIM SPACE.

- LE PIASTRE DI CONNESSIONE HANNO TUTTE SPESSORE 6 mm, DIAMETRO ASOLE 15,0 mm, 60,0 mm INTERASSE TRA ASOLA, E DISTANZA CENTRO FORO-BORDO 20 mm.

- SAMTLICHE VERBINDUNGSPLATTEN VERFUGEN UBER EINE STARKE VON 6 mm, EINE BOHRUNGSDURCHMESSER VON 15,0 mm, EINEN ACHSABSTAND ZWISCHEN DEN BOHRUNGEN VON 60,0 mm BOHRUNGSMITTE BIS ZUM RAND VON 20 mm.



ST&E

Via Giotto 6, 20021 Cassina Nuova Bollate (MI) P.I. 08398840960 tel +39 02.33263088 fax +39 02.35137731 sito internet www.stee-srl.com e-mail info@stee-srl.com

CHANNELS & FIXING SYSTEMS

Typology of material **A**=Aluminium alloy EN AW6060 **B**=Hot-dip galvanized Steel **C**=INOX stainless Steel 304 **M**=Pre-galvanized Steel - **Tipologia Materiale A**=Alluminio lega EN AW6060 **B**=Acciaio Zincato a caldo **C**=Acciaio INOX 304 **M**=Acciaio Zincato Sendzimir - **Materialtypologie A**=Aluminiumlegierung EN AW6060 **B**=feuerverzinkter Stahl **C**=rostfreier Edelstahl 304 **M**=Zinkstahl Sendzimir
Dimensions in this catalogue are in millimeters, those with X value can be varied on demand - Le quote espresse nel catalogo sono in mm e quelle con valore X sono variabili a richiesta - Sämtliche Abmessungen im Katalog sind in mm und jene mit X gekennzeichneten können Ihren individuellen Wünschen angepasst werden