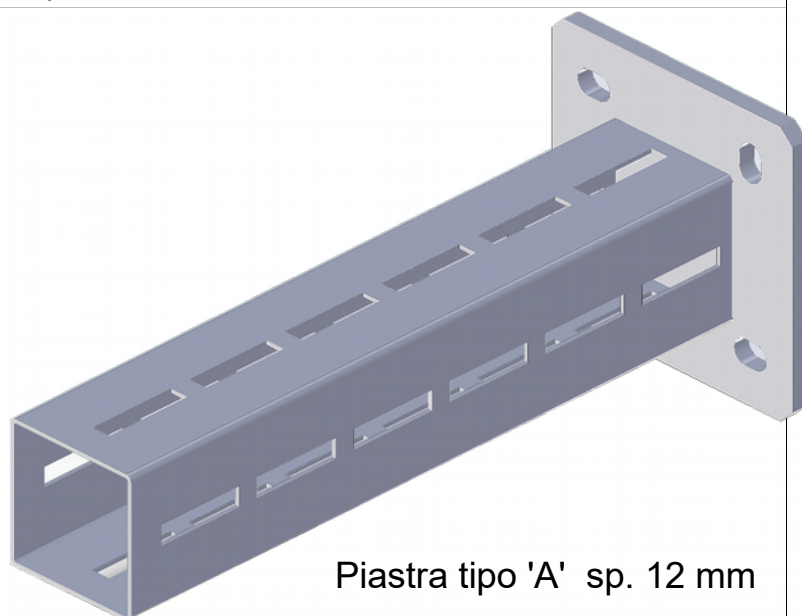
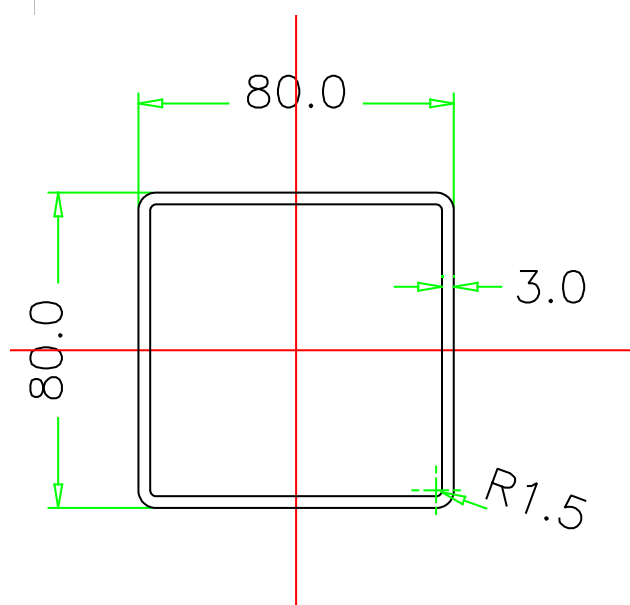


**MENSOLA Q-SIMAX 80x80 Sp. 3,0
SCHEDA MATERIALI
E LAVORAZIONI**

sezione (mm)	Larghezza 80	Altezza 80	spessore 3,0
tipo materiale	SJ275R (acc. Laminato freddo ex UNI7070)		
valori caratteristici	Re	> 275	N/mm ²
	Rm	> 430	N/mm ²
	A80%	> 18	%
tipo lavorazione	trafila e trancia a freddo; saldatura ad arco		
normativa	UNI EN 10162 – tolleranze dimensionali		
dettaglio saldatura	cordone continuo sp. 5 mm		
formatura asole	dimensioni	14x65,0 mm, passo 80 mm	

sezione profilo e vista: mensola piastra 'A' – ALTRE PIASTRE PAG. 3



caratteristiche fisiche ed inerziali

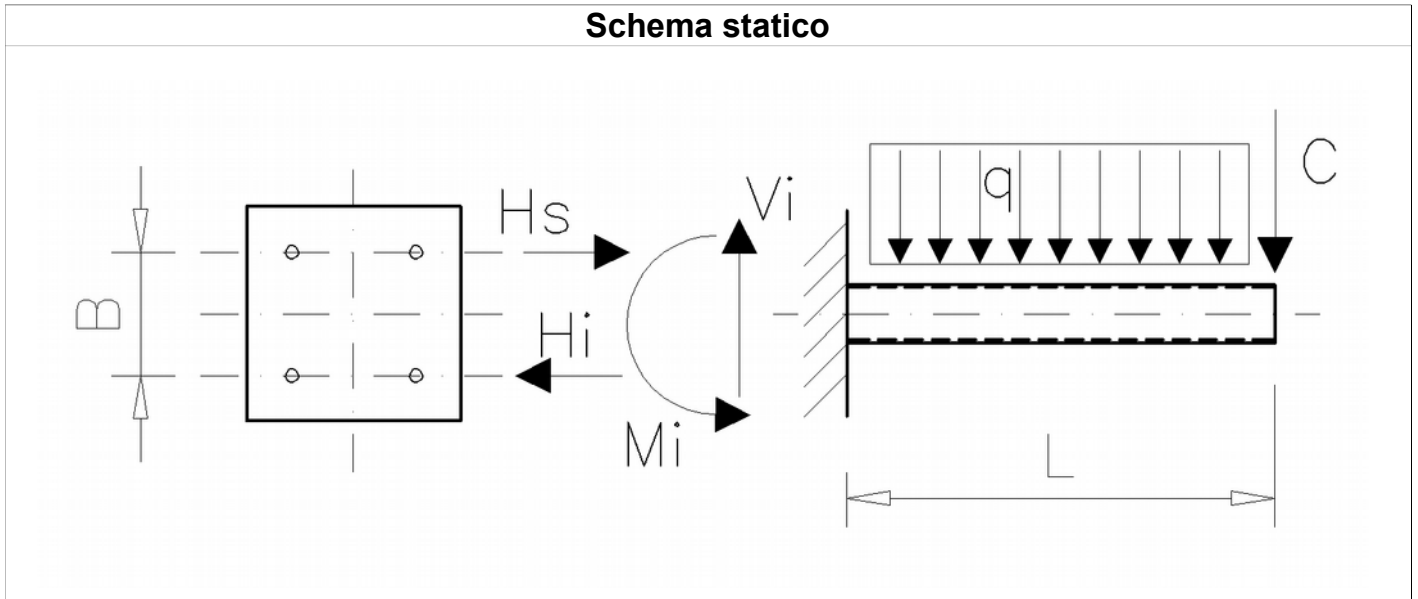
Peso al metro profilo	<u>PI</u>	7,16 kgf/ml
sezione resistente (tolte asole)	<u>Sr</u>	751,20 mm ²
sezione netta totale	<u>Sn</u>	913,20 mm ²
Momento di inerzia Y = X	<u>Jy=x</u>	863126,94 mm ⁴
modulo di resistenza Y = X	<u>Wy=x</u>	21823,69 mm ³
capacità portante asola	<u>CP_A</u>	14850,00 N
Area al Taglio direz. X = Y	<u>Area Taglio</u>	379,68 mm ²

Prestazioni Profilo Q-Simax: configurazione a mensola – incastrata a supporto

Nota (1): si considera in questo caso la sola riserva elastica del materiale

(2) i soli carichi agenti sono quelli verticali sommati senza coefficienti riduttivi

(3) i carichi agenti si intendono statici, i carichi puntuali sono distribuiti sulla larghezza del profilo



Carichi perfettamente distribuiti	q_calcolo	espresso in N/m
carico complessivo da carico distr.	Q=q_calcolo	q x L espresso in N
reazioni vincolari sopportabili (no attrito)	Hs = Hi	espresso in N
Carichi concentrati all'estremità	C	espresso in N

mm	Luce L tra appoggi					
	400	600	800	1000	1250	1500
carico max	N					
<i>distrib.</i>	30007,6	20005,0	15003,8	12003,0	9280,3	6444,7
concentr.	15003,8	10002,5	7501,9	5437,7	3480,1	2416,8
	capacità limitata da snervamento				capacità limitata da cedimento	

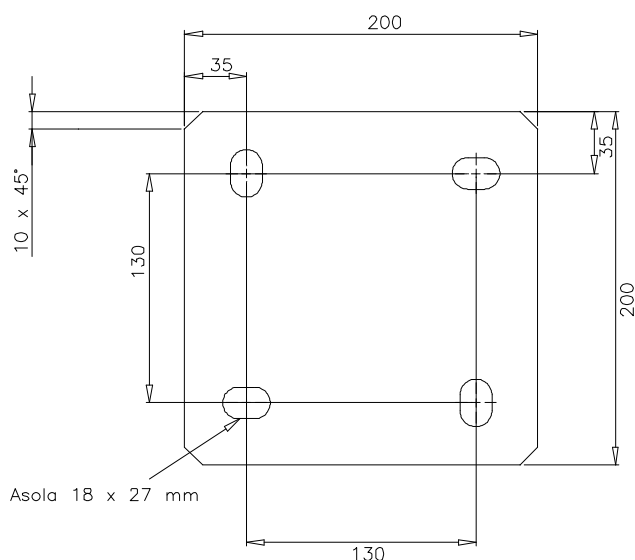
mm	Luce L tra appoggi					
	400	600	800	1000	1250	1500
Distrib.	mm (mm/mm)					
<i>cedimento</i>	1,32	2,98	5,30	8,28	12,50	15,00
<i>luce/cedim.</i>	302,02	201,35	151,01	120,81	100,00	100,00
Concentr.	mm (mm/mm)					
<i>cedimento</i>	1,77	3,97	7,06	10,00	12,50	15,00
<i>luce/cedim.</i>	226,51	151,01	113,26	100,00	100,00	100,00
	freccia max limitata a 1/100					

nota: i carichi sono combinabili in modo lineare in quanto calcolati con formule lineari

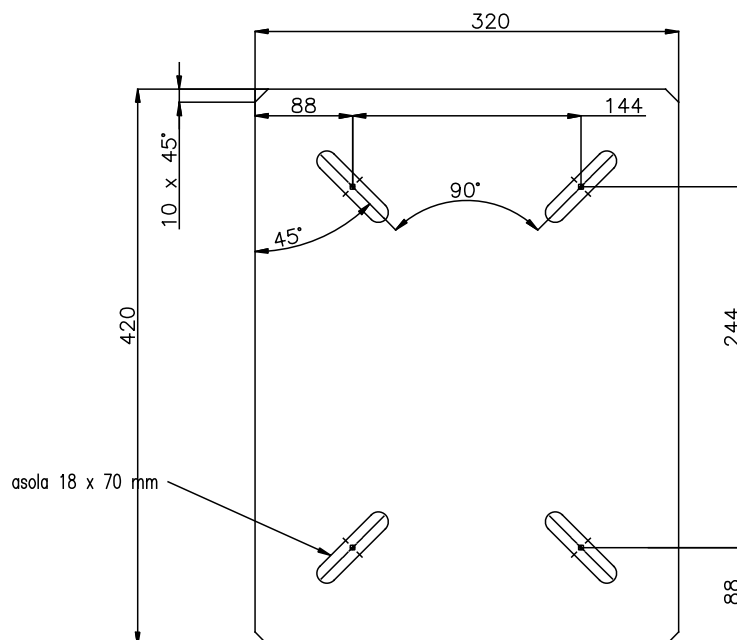
dimensioni e asolature disponibili

Mensola standard:

Piastra tipo 'A' sp. 12 mm



Piastra tipo 'B' sp. 12 mm



Luce L tra appoggi

mm	400	600	800	1000	1250	1500
tiro a carico massimo [N] Hi = Hs (carico distribuito)						
A	20005,0	20005,0	20005,0	20005,0	19334,0	16111,7
B_o	13639,8	13639,8	13639,8	13639,8	13182,3	10985,3
B_v	9377,4	9377,4	9377,4	9377,4	9062,8	7552,4
tiro a carico massimo [N] Hi = Hs (carico concentrato)						
A	10002,5	10002,5	10002,5	9062,8	7250,3	6041,9
B_o	6819,9	6819,9	6819,9	6179,2	4943,4	4119,5
B_v	4688,7	4688,7	4688,7	4248,2	3398,6	2832,1