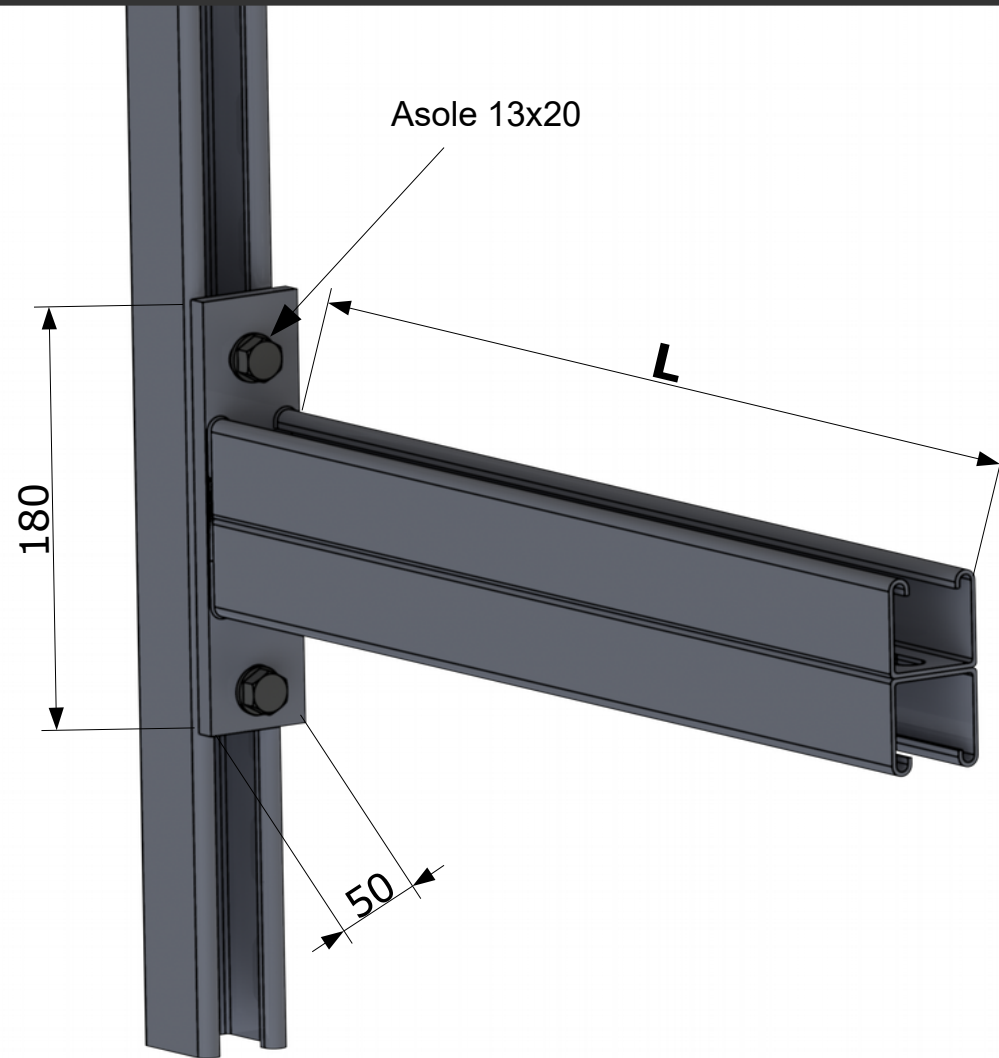


PROFILI DI ANCORAGGIO - VERANKERUNGSPROFILE ANCHORING PROFILES

MENS 82/2,0 - L
MENS 82/2,5 - L

- EACH CONNECTING PLATE IS 8 mm THICK
- LE PIASTRE DI CONNESSIONE HANNO SPESSORE 8 mm
- SAMTLICHE VERBINDUNGSPLETTEN VERFUGEN UBER EINE STARKE VON 8 mm



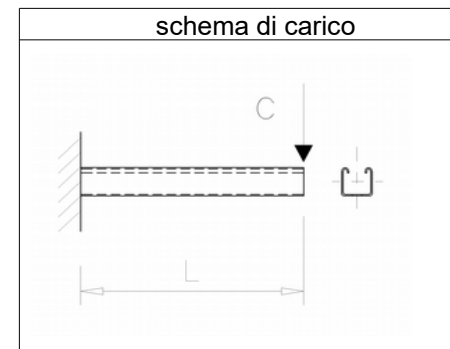
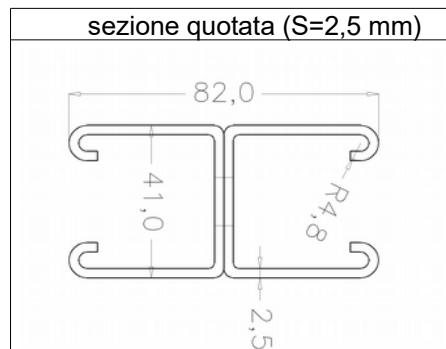
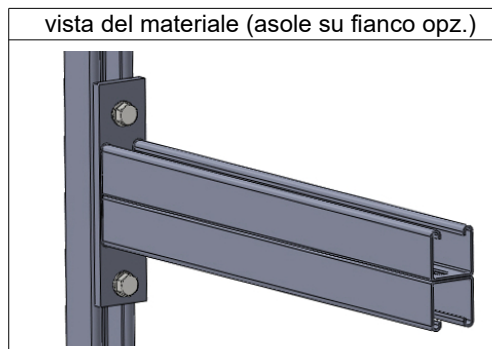
ST&E
CHANNELS & FIXING SYSTEMS

Via Giotto 6, 20021 Cassina Nuova Bollate (MI) P.I. 08398840960 tel +39 02.33263088 fax +39 02.35137731 sito internet www.stee-srl.com e-mail info@stee-srl.com

Typology of material **A**=electrolytic galvanized Steel **B**=Hot-dip galvanized Steel **C**=INOX stainless Steel 304 **M**=Pre-galvanized Steel - Tipologia Materiale **A**=Acciaio zincato elettrolitico **B**=Acciaio Zincato a caldo **C**=Acciaio INOX 304 **M**=Acciaio Zincato Sendzimir - Materialtypologie **A**=elektrolytisch verzinkter Stahl **B**=feuerverzinkter Stahl **C**=rostfreier Edelstahl 304 **M**=Zinkstahl Sendzimir
Dimensions in this catalogue are in millimeters, those with X value can be varied on demand - Le quote espresse nel catalogo sono in mm e quelle con valore X sono variabili a richiesta - Sämtliche Abmessungen im Katalog sind in mm und jene mit X gekennzeichneten können Ihren individuellen Wünschen angepasst werden

PROFILI DI ANCORAGGIO - VERANKERUNGSPROFILE

ANCHORING PROFILES



| | | | |
|-----------|--------------------------|---|------------|
| Materiale | DD11 per profilo | Sigma snervamento x profilo (già ribassata) | 200 |
| | SJ235 per piastra | sigma di snervamento x piastra | 235 |

Mpa

| |
|--|
| nota: asole sul fondo 14x30 passo 50; asole piastra 13 x 20 |
|--|

| dati geomeccanici | | | tipo sezione | Carichi massimi C [N] di sicurezza in funzione della luce totale per freccia max < 1/200 | | | | | | | | | | | |
|----------------------|--------|-----------------------|---------------------------------|--|--------|--------|--------|----------------------|--------|--------|--------|--------|-------|-------|-------|
| h[mm] | L [mm] | Wx [mm ³] | FORI | (limite per snervamento) | | | | (limite per freccia) | | | | | | | |
| 41 | 41 | | | 200 | 250 | 300 | 350 | 400 | 500 | 600 | 700 | 800 | 900 | 1000 | |
| spessore [mm] | | | (vale anche con fori sul fondo) | | | | | | | | | | | | |
| 1,5 | | | n.p. | sezione piena | | | | | | | | | | | |
| | | | | | | | | | | | | | | | |
| 2 | | | 7201,7 | | 7201,7 | 5761,4 | 4801,1 | 3796,3 | 2906,6 | 1860,2 | 1291,8 | 949,1 | 726,6 | 574,1 | 465,0 |
| 2,5 | | | 8908,8 | | 8908,8 | 7127,0 | 5939,2 | 4696,2 | 3595,5 | 2301,1 | 1598,0 | 1174,1 | 898,9 | 710,2 | 575,3 |
| | | | | (vale anche con fori sul fondo) | | | | | | | | | | | |
| 1,5 | | | n.p. | Sezione con fori sul fianco | | | | | | | | | | | |
| | | | | | | | | | | | | | | | |
| 2 | | | 6213,0 | | 6213,0 | 4970,4 | 4142,0 | 3275,1 | 2507,5 | 1604,8 | 1114,5 | 818,8 | 626,9 | 495,3 | 401,2 |
| 2,5 | | | 7319,2 | | 7319,2 | 5855,4 | 4879,5 | 3858,3 | 2954,0 | 1890,5 | 1312,9 | 964,6 | 738,5 | 583,5 | 472,6 |

ST&E
CHANNELS & FIXING SYSTEMS

Via Giotto 6, 20021 Cassina Nuova Bollate (MI) P.I. 08398840960 tel +39 02.33263088 fax +39 02.35137731 sito internet www.stee-srl.com e-mail info@stee-srl.com

Typology of material A=Aluminium alloy EN AW6060 B=Hot-dip galvanized Steel C=INOX stainless Steel 304 M=Pre-galvanized Steel - Tipologia Materiale A=Alluminio lega EN AW6060 B=Acciaio Zincato a caldo C=Acciaio INOX 304 M=Acciaio Zincato Sendzimir - Materialtypologie A=Aluminiumlegierung EN AW6060 B=feuerverzinkter Stahl C=rostfreier Edelstahl 304 M=Zinkstahl Sendzimir
Dimensions in this catalogue are in millimeters, those with X value can be varied on demand - Le quote espresse nel catalogo sono in mm e quelle con valore X sono variabili a richiesta - Sämtliche Abmessungen im Katalog sind in mm und jene mit X gekennzeichneten können Ihren individuellen Wünschen angepasst werden