

# SISTEMI DI SUPPORTO - unterstützende Systeme

## PIPING SUPPORT SYSTEMS

CODICE/ CODE	DIAMETRO TUBAZIONE / PIPE DIAMETER	VITE SERRAGGIO / TIGHTENING SCREW - PLATE DIMENSION / DIMENSIONI FASCETTA	CARICO / LOAD DIR. Z	CARICO / LOAD DIR. X = Y
VA-02	6 – 7 mm	M6X25 - 32x1,5 mm	1700 N	220 N
VA-01	9 – 10 mm	M6X25 - 32x1,5 mm	1700 N	220 N
VA-1	12 – 13,5 mm	M6X25 - 32x1,5 mm	1700 N	220 N
VA-2	15 – 16 mm	M6X25 - 32x1,5 mm	1700 N	220 N
VA-3	17 – 18 mm	M6X25 - 32x1,5 mm	1700 N	220 N
VA-4	20 – 22 mm	M6X25 - 32x1,5 mm	1700 N	220 N
VA-5	25 – 27 mm	M6X25 - 32x1,5 mm	1700 N	220 N
VA-6	28 – 30 mm	M6X25 - 32x1,5 mm	1700 N	220 N
VA-7	31 – 34 mm	M6X25 - 32x1,5 mm	1700 N	220 N
VA-9	40 – 43 mm	M8X25 - 32x1,5 mm	2600 N	330 N
VA-10	43 – 47 mm	M8X25 - 32x1,5 mm	2600 N	330 N
VA-11	47 – 51 mm	M8X25 - 32x2,0 mm	2600 N	330 N
VA-12	52 – 58 mm	M8X25 - 32x2,0 mm	2600 N	330 N
VA-13	58 – 64 mm	M8X25 - 32x2,0 mm	2600 N	330 N
VA-14	64 – 68 mm	M8X25 - 32x2,0 mm	2600 N	330 N
VA-16	73 – 78 mm	M8X25 - 32x2,0 mm	2600 N	330 N
VA-19	88 – 94 mm	M8X25 - 32x2,5 mm	2600 N	330 N
VA-21	100 – 106 mm	M8X25 - 32x2,5 mm	2600 N	330 N
VA-23	112 – 120 mm	M8X25 - 32x2,5 mm	2600 N	330 N
VA-25	129 – 138 mm	M8X25 - 32x2,5 mm	2600 N	330 N
VA-28	6"	M8X25 - 32x2,5 mm	3500 N	560 N
VA-29	7"	M8X25 - 32x2,5 mm	3500 N	560 N
VA-33	8"	M8X25 - 32x2,5 mm	3500 N	560 N

Typology of material / Tipologia Materiale:

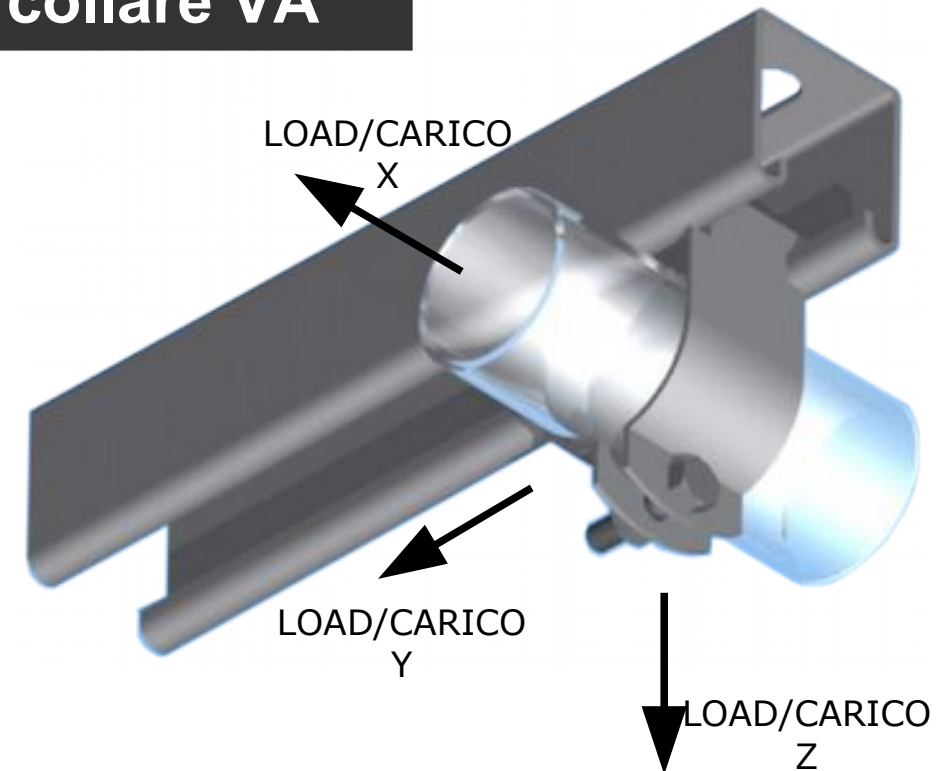
VA: ElectroZinc Plated Steel / Acciaio Zincato galvanicamente

VA.B: Hot dip Zinc Plated Steel / Acciaio Zincato a caldo

VA.C: Stainless Steel AISI 304 / Acciaio Inossidabile AISI 304

VA.D: Stainless Steel AISI 316 / Acciaio Inossidabile AISI 316

collare VA



**ST&E**  
CHANNELS & FIXING SYSTEMS

Other sizes on request / altre misure su richiesta

Via Giotto 6, 20021 Cassina Nuova Bollate (MI) P.I. 08398840960 tel +39 02.33263088 fax +39 02.35137731 sito internet www.stee-srl.com e-mail info@stee-srl.com

Typology of material A=electrolytic galvanized Steel B=Hot-dip galvanized Steel C=INOX stainless Steel 304 M=Pre-galvanized Steel - Tipologia Materiale A=Acciaio zincato elettrolitico B=Acciaio Zincato a caldo C=Acciaio INOX 304 M=Acciaio Zincato Sendzimir - Materialtypologie A=elektrolytisch verzinkter Stahl B=feuerverzinkter Stahl C=rostfreier Edelstahl 304 M=Zinkstahl Sendzimir  
Dimensions in this catalogue are in millimeters, those with X value can be varied on demand - Le quote espresse nel catalogo sono in mm e quelle con valore X sono variabili a richiesta - Sämtliche Abmessungen im Katalog sind in mm und jene mit X gekennzeichneten können Ihren individuellen Wünschen angepasst werden