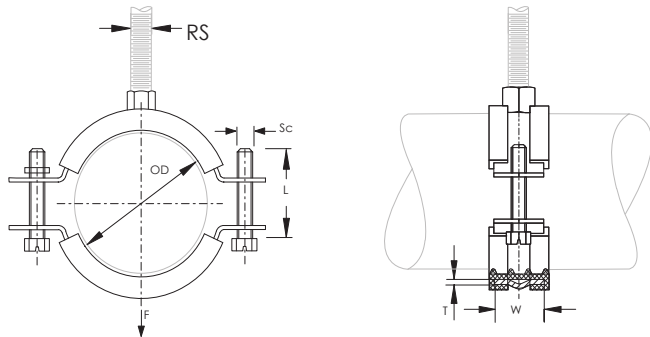
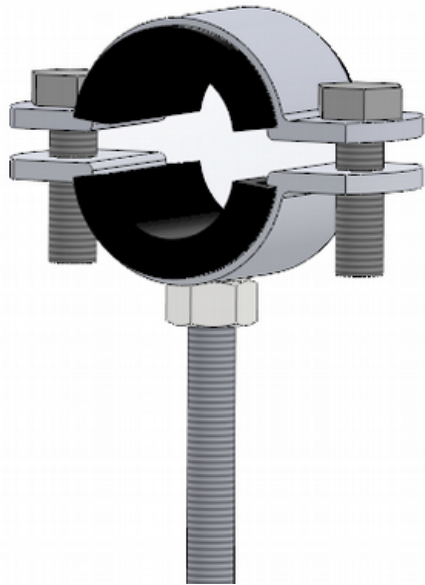


# SISTEMI DI SUPPORTO – UNTERSTÜTZENDE SYSTEME

## PIPING SUPPORT SYSTEMS



### Collari 620.D

guarnizione gomma/rubber insulation

**Typology of material:** stainless steel AISI316  
**Tipologia Materiale:** Acciaio inossidabile AISI316  
**Temperature rating:** from -50 °C to 110 °C  
**Campo di temperatura:** from -50 °C to 110 °C

EPDM rubber insulation for sound reduction compliant with DIN 4109 / la guarnizione in EPDM per l'isolamento acustico rispetta la norma DIN 4109

Code / codice	$\phi$ [ " ]	$\phi$ [mm]	WxT [mm]	RS	ScxL	Load / Carico [N]
620.0 D	¼	12-15	20x1,5	M8	M6x20	1000
620.1 D	3/8	15-19	20x1,5	M8	M6x20	1000
620.2 D	½	20-24	20x1,5	M8	M6x20	1000
620.3 D	¾	25-30	20x1,5	M8	M6x20	1000
620.4 D	1	32-37	20x1,5	M8	M6x20	1000
620.5 D	1 ¼	40-45	20x1,5	M8	M6x25	1000
620.6 D	1 ½	48-53	20x2,0	M8	M6x25	1300
620.7 D		54-58	20x2,0	M8	M6x25	1300
620.8 D	2	59-63	20x2,0	M8	M6x25	1300
620.9 D		68-73	20x2,0	M8	M6x25	1300
620.10 D	2 ½	75-80	20x2,0	M8	M6x25	1300
620.11 D	3	89-91	20x2,0	M10	M6x25	1300
620.12 D		95-103	23x2,5	M10	M6x25	2200
620.13 D		104-110	23x2,5	M10	M6x25	2200
620.14 D	4	108-116	23x2,5	M10	M8x25	2200
620.15 D		121-127	23x2,5	M10	M8x25	2200
620.16 D	5	135-141	23x2,5	M10	M8x25	2200
620.17 D	6	165-168	23x2,5	M10	M8x25	2200
620.18 D		198-202	25x3,0	M10	M8x25	2500
620.19 D	8	216-220	25x3,0	M10	M8x25	2500