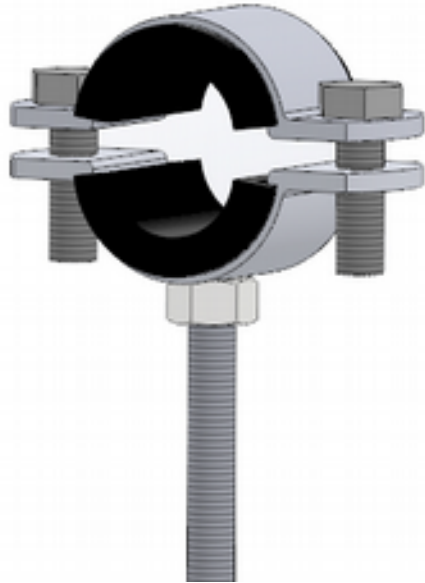


SISTEMI DI SUPPORTO – UNTERSTÜTZENDE SYSTEME

PIPING SUPPORT SYSTEMS

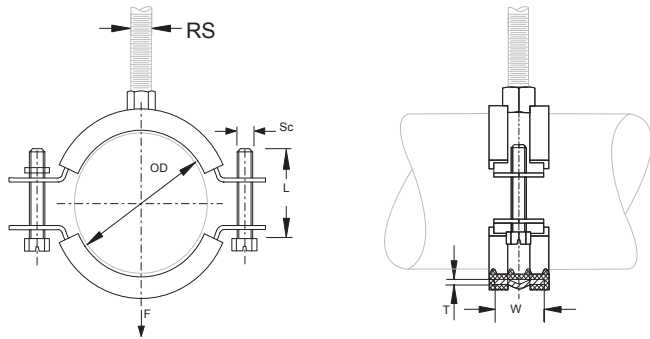


Collari 620.C

guarnizione gomma/rubber insulation

Typology of material: *stainless steel AISI304*
 Tipologia Materiale: *Acciaio inossidabile AISI304*
 Temperature rating: *from -50 °C to 110 °C*
 Campo di temperatura: *from -50 °C to 110 °C*

EPDM rubber insulation for sound reduction compliant with DIN 4109 / la guarnizione in EPDM per l'isolamento acustico rispetta la norma DIN 4109



Code / codice	φ ["]	φ [mm]	screw/vite	WxT [mm]	Load / Carico [N]
620.1 C	3/8"	16÷20	M8	20x2,0	300
620.2 C	1/2"	20÷24	M8	20x2,0	300
620.3 C	3/4"	25÷30	M8	20x2,0	300
620.4 C	1"	32÷36	M8	20x2,0	300
620.5 C	1.1/4"	38÷44	M8	20x2,0	300
620.6 C	1.1/2"	46÷50	M8	20x2,0	300
620.8 C	2"	58÷62	M8	20x2,0	300
620.10 C	2.1/2"	74÷80	M10	30x2,5	300
620.11 C	3"	84÷89	M10	30x2,5	300
620.14 C	4"	112÷118	M10	30x2,5	300
620.16 C	5"	134÷138	M10	30x2,5	400
620.17 C	6"	164÷172	M10	30x2,5	400
620.19 C	8"	219÷225	M12	40x4,0	500

ST&E
CHANNELS & FIXING SYSTEMS

Via Giotto 6, 20021 Cassina Nuova Bollate (MI) P.I. 08398840960 tel +39 02.33263088 fax +39 02.35137731 sito internet www.stee-srl.com e-mail info@stee-srl.com

Typology of material A=electrolytic galvanized Steel B=Hot-dip galvanized Steel C=INOX stainless Steel 304 M=Pre-galvanized Steel - Tipologia Materiale A=Acciaio zincato elettrolitico B=Acciaio Zincato a caldo C=Acciaio INOX 304 M=Acciaio Zincato Sendzimir - Materialtypologie A=elektrolytisch verzinkter Stahl B=feuerverzinkter Stahl C=rostfreier Edelstahl 304 M=Zinkstahl Sendzimir
 Dimensions in this catalogue are in millimeters, those with X value can be varied on demand - Le quote espresse nel catalogo sono in mm e quelle con valore X sono variabili a richiesta - Sämtliche Abmessungen im Katalog sind in mm und jene mit X gekennzeichneten können Ihren individuellen Wünschen angepasst werden