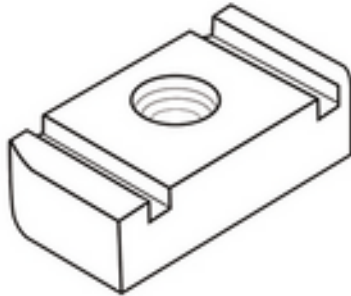


PIASTRE REGOLABILI & ACCESSORI – REGULIERBARE PLATTEN UND ZUBEHÖR

ADJUSTABLE PLATES & FITTINGS

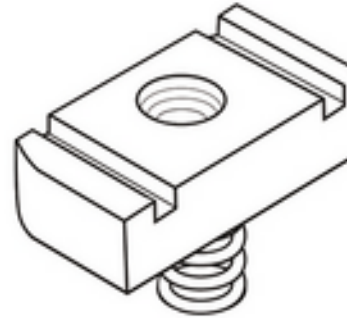
· THREAD · FILETTO · GEWINDE **M6/M8/M10/M12/M16** · ONLY FOR M16 LAYER · SOLO PER PIANO M16 · NUR FÜR M16 FLACH

ART459



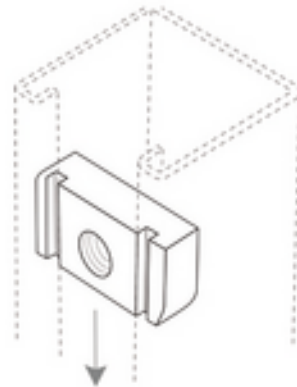
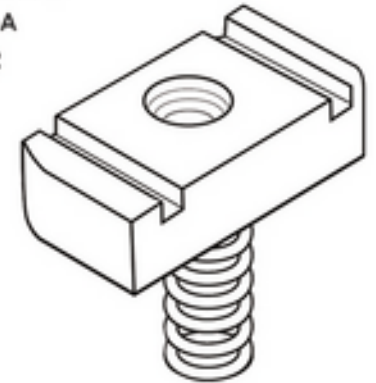
ART459.S

- SHORT SPRING
- MOLLA CORTA
- KURZE FEDER



ART459.L

- LONG SPRING
- MOLLA LUNGA
- LANGE FEDER



THREAD	SHEARING LOAD	TORQUE
FILETTO	CARICO DI TAGLIO	COPPIA DI SERRAGGIO
GEWINDE	SCHNITTLAST	ANZUGSMOMENT
M6	840 N	15 Nm
M8	3000 N	28 Nm
M10	4500 N	56 Nm
M12	5700 N	65 Nm