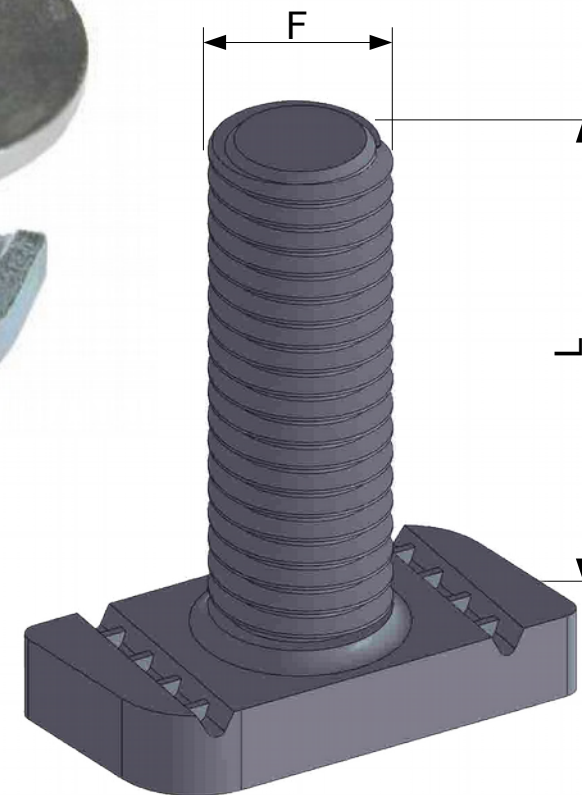


PIASTRE DI CONNESSIONE - ACCESSORI - VERBINDUNGSPLATTEN LINKING PLATES - ACCESSORIES

ART. 449.FF/LL

THREAD/ FILETTATURA/ RAND → FF to order	M8	M10	M12
LENGHT/ LUNGHEZZA/LANGE (mm) → LL to order	30		
	40		
	50		
	60		



ST&E
CHANNELS & FIXING SYSTEMS

Via Giotto 6, 20021 Cassina Nuova Bollate (MI) P.I. 08398840960 tel +39 02.33263088 fax +39 02.35137731 sito internet www.stee-srl.com e-mail info@stee-srl.com

Typology of material **A**=Aluminium alloy EN AW6060 **B**=Hot-dip galvanized Steel **C**=INOX stainless Steel 304 **M**=Pre-galvanized Steel - **Tipologia Materiale A**=Alluminio lega EN AW6060 **B**=Acciaio Zincato a caldo **C**=Acciaio INOX 304 **M**=Acciaio Zincato Sendzimir - **Materialtypologie A**=Aluminiumlegierung EN AW6060 **B**=feuerverzinkter Stahl **C**=rostfreier Edelstahl 304 **M**=Zinkstahl Sendzimir
Dimensions in this catalogue are in millimeters, those with X value can be varied on demand - Le quote espresse nel catalogo sono in mm e quelle con valore X sono variabili a richiesta - Sämtliche Abmessungen im Katalog sind in mm und jene mit X gekennzeichneten können Ihren individuellen Wünschen angepasst werden