

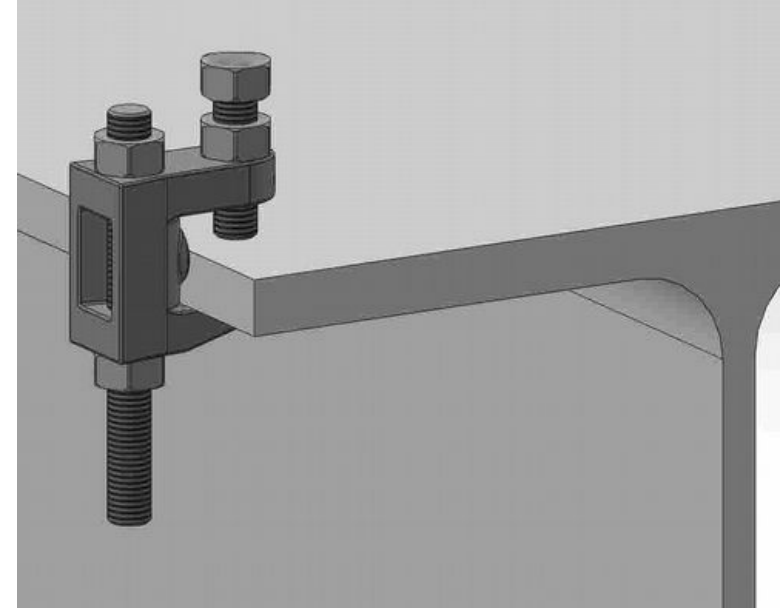
PIASTRE DI CONNESSIONE - VERBINDUNGSPLATTEN

ACCESSORIES

ART. 429 - 429.C

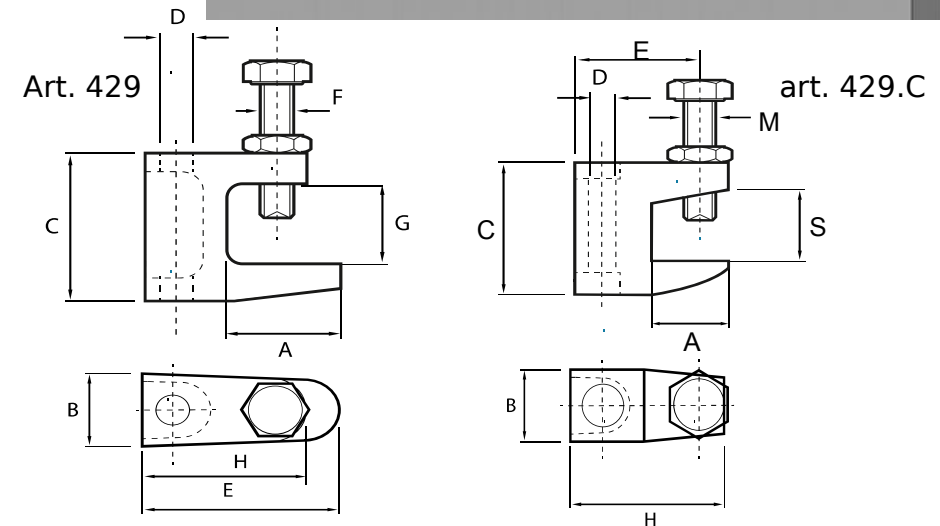
Art. 429										
Code / codice	A [mm]	B [mm]	C [mm]	D [mm]	E [mm]	F	G [mm]	H [mm]	load/carico [N]	Approval/certificazione
429.1	21	19	35	M8/φ9	35	M8	18	38	1200	VDS, UL
429.2	23	21	42	M10/φ11	41	M10	20	44	2500	VDS, UL, FM
429.3	32	23,5	54	M12/φ13	48	M10	26	58	3500	
429.4	26	29,5	58	M10-M12-M16/ φ11, φ13, φ17	55	M12	28	58	5500	none/nessuna
429.5	44	55	78	φ13	55	M12	45	71,5	3500	

Material: malleable cast iron body; Finish: galvanised ISO 4042, on request hot dip galvanised ISO 1461
 Materiale: ghisa malleabile; Finitura: zincatura galvanica ISO 4042, a richiesta zincatura a caldo ISO 1461



Art. 429.C									
codice	Thread/filetto	S [mm]	A [mm]	B [mm]	C [mm]	D [mm]	E [mm]	H [mm]	load/carico [N]
429.1.C	M8	0 - 16	21,5	21	38	9	34	41,5	1000
429.2.C	M10	0 - 16	21,5	21	38	11	34	41,5	1000
429.3.C	M12	0 - 16	21,5	21	38	13	34	41,5	1300

Material: stainless steel (A2 or A4)
 Materiale: acciaio inossidabile (A2 or A4)



ST&E

CHANNELS & FIXING SYSTEMS

Via Giotto 6, 20021 Cassina Nuova Bollate (MI) P.I. 08398840960 tel +39 02.33263088 fax +39 02.35137731 sito internet www.stee-srl.com e-mail info@stee-srl.com

Typology of material A=electrolytic galvanized Steel B=Hot-dip galvanized Steel C=INOX stainless Steel; M=Pre-galvanized Steel - Tipologia Materiale A=Acciaio zincato elettrolitico B=Acciaio Zincato a caldo C=Acciaio INOX 304 M=Acciaio Zincato Sendzimir - Materialtypologie A=elektrolytisch verzinkter Stahl B=feuerverzinkter Stahl C=rostfreier Edelstahl 304 M=Zinkstahl Sendzimir
 Dimensions in this catalogue are in millimeters, those with X value can be varied on demand - Le quote espresse nel catalogo sono in mm e quelle con valore X sono variabili a richiesta - Sämtliche Abmessungen im Katalog sind in mm und jene mit X gekennzeichneten können Ihren individuellen Wünschen angepasst werden