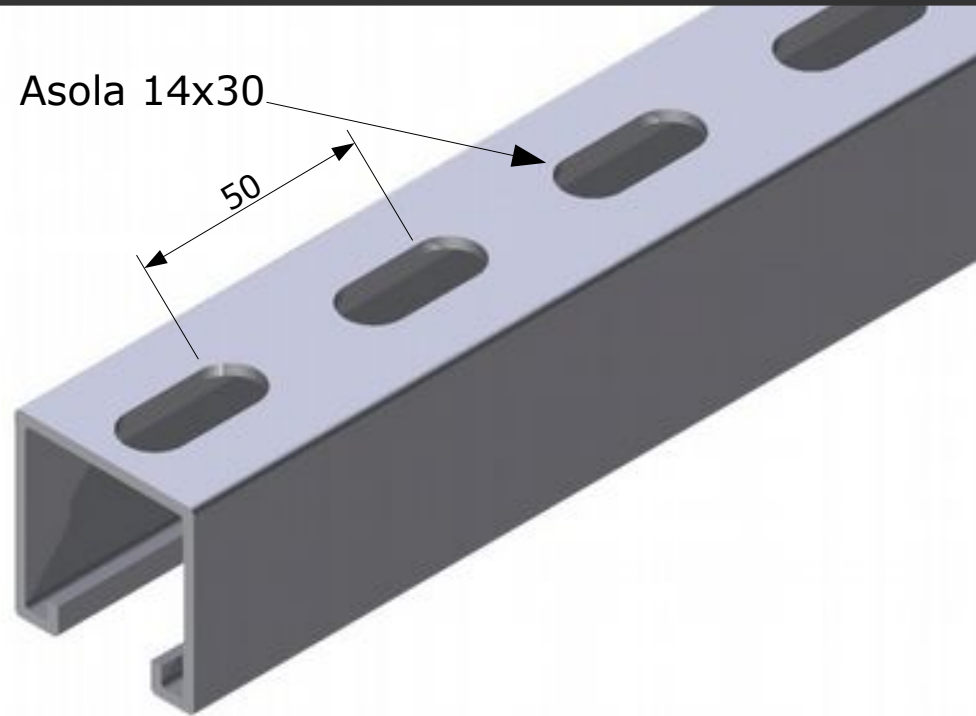
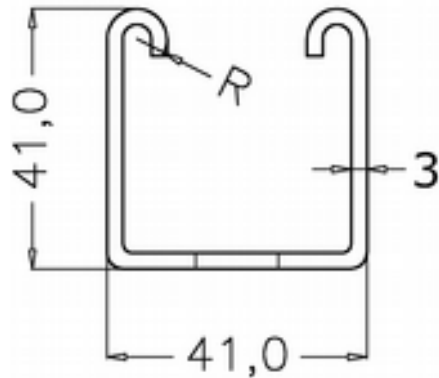


PROFILI DI ANCORAGGIO - VERANKERUNGSPROFILE

ANCHORING PROFILES

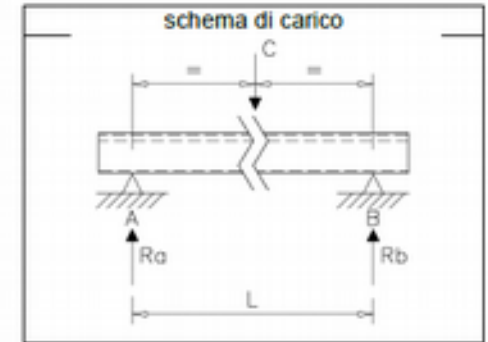
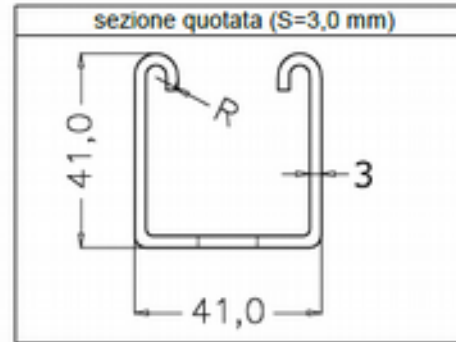
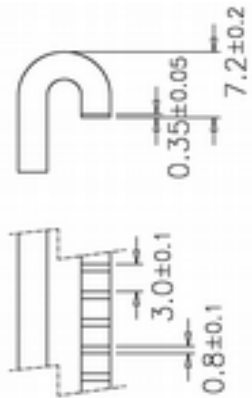
STRUT 41 sp. 3 mm



THICKNESS SPESSORE DICKE	H [mm]	L [mm]	I _x [mm ⁴]	I _y [mm ⁴]	W _x [mm ³]	W _y [mm ³]	R _x [mm]	R _y [mm]
3	41	41	106936,0	82141,0	5216,4	4006,9	16,4	14,4

PROFILI DI ANCORAGGIO - VERANKERUNGSPROFILE

ANCHORING PROFILES



Materiale	DD11 o SJ 235 se zincato a caldo DX51D se prezinato	Sigma snervamento già compresa di coefficiente di sicurezza	200	Mpa	nota: asole sul fondo 13x30 passo 50; asole sui fianchi opzionali a richiesta;
-----------	--	---	------------	-----	---

dati geomeccanici			tipo sezione	Carichi massimi C [N] di sicurezza in funzione della luce totale per freccia max < 1/200 (limite per snervamento) (limite per freccia)										
h[mm]	L [mm]	Wx [mm ³]	FORI	LUCE L [mm]										
41	41			500	750	1000	1250	1500	1750	2000	2500	3000	3500	4000
spessore [mm]			(vale anche con fori sul fianco)											
			sezione piena											
3		4006,9			6411,0	4274,0	3205,5	2564,4	1840,0	1351,8	1035,0	662,4	460,0	338,0
			(vale anche con fori sul fianco)											
			Sezione con fori sul fondo											
3		3416,5			5466,4	3644,3	2733,2	2186,6	1568,9	1152,6	882,5	564,8	392,2	288,2



Via Giotto 6, 20021 Cassina Nuova Bollate (MI) P.I. 08398840960 tel +39 02.33263088 fax +39 02.35137731 sito internet www.stee-srl.com e-mail info@stee-srl.com

Typology of material A=elektrolytisch galvanizierter Stahl B=Hot-dip galvanizierter Stahl C=INOX stainless Steel 304 M=Pre-galvanized Steel - Tipologia Materiale A=Acciaio zincato elettrolitico B=Acciaio Zincato a caldo C=Acciaio INOX 304 M=Acciaio Zincato Sendzimir - Materialtypologie A=elektrolytisch verzinkter Stahl B=feuerverzinkter Stahl C=rostfreier Edelstahl 304 M=Zinkstahl Sendzimir
Dimensions in this catalogue are in millimeters, those with X value can be varied on demand - Le quote espresse nel catalogo sono in mm e quelle con valore X sono variabili a richiesta - Sämtliche Abmessungen im Katalog sind in mm und jene mit X gekennzeichneten können ihren individuellen Wünschen angepasst werden