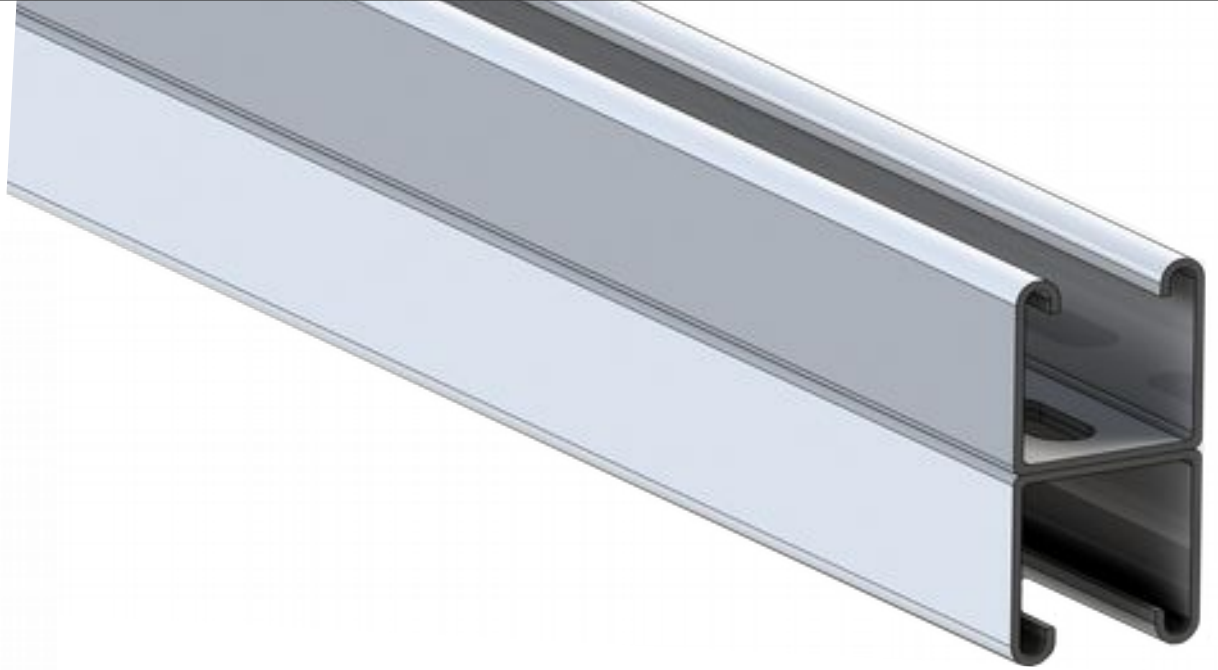
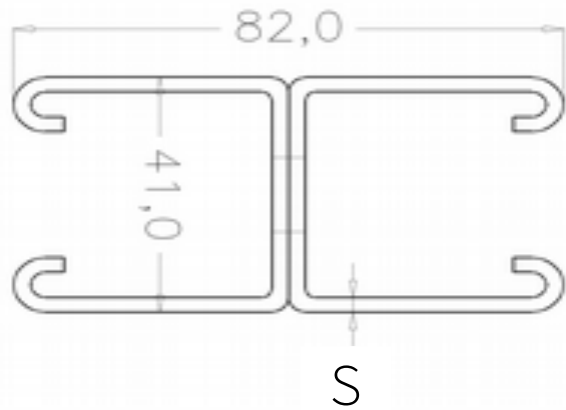


PROFILI DI ANCORAGGIO - VERANKERUNGSPROFILE

ANCHORING PROFILES

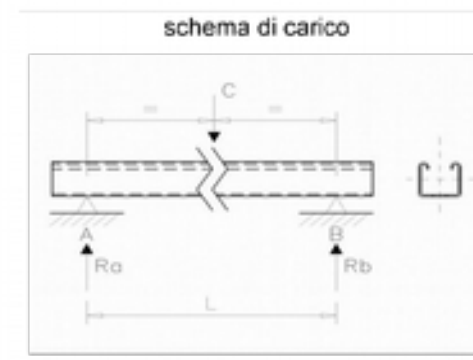
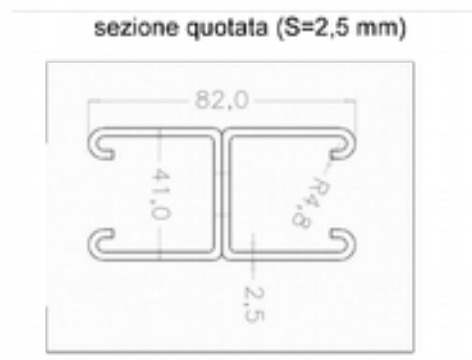
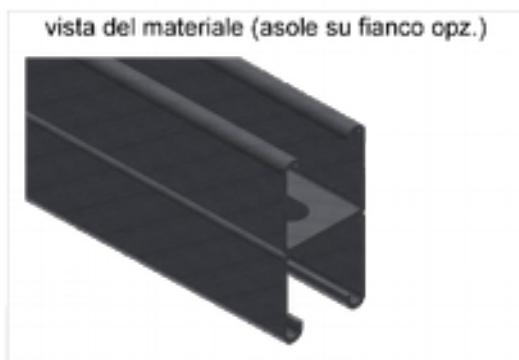
STRUT 82



Thickness Spessore Dicke [mm]	H [mm]	L [mm]	Area Area Bereich [mm ²]	I _x [mm ⁴]	I _y [mm ⁴]	W _x [mm ³]	W _y [mm ³]
1,5	82	41	Not provided – Non previsto – Nicht vorgesehen				
2	82	41	500,3	295200,0	157700,0	7200,0	7692,7
2,5	82	41	608,0	350584,0	183389,0	8550,8	8945,8

PROFILI DI ANCORAGGIO - VERANKERUNGSPROFILE

ANCHORING PROFILES



Materiale	DD11 se zincato a caldo DX51DD se prezinato	Sigma snervamento già compresa di coefficiente di sicurezza	200	Mpa	nota: asole sul fondo 13x30 passo 50; asole sui fianchi opzionali a richiesta;
-----------	--	--	-----	-----	---

dati geomeccanici			tipo sezione	Carichi massimi C [N] di sicurezza in funzione della luce totale per freccia max < 1/200										
				(limite per snervamento)					(limite per freccia)					
h[mm]	L [mm]	Wx	FORI	LUCE L [mm]										
82	41	[mm ³]		500	750	1000	1250	1500	1750	2000	2500	3000	3500	4000
spessore [mm]														
1,5		n.p.												
2		7201,0	sezione piena o con fori sul fondo	11521,6	7681,1	5760,8	4608,6	3840,5	3291,9	2880,4	2304,3	1653,3	1214,7	930,0
2,5		8908,0		14252,8	9501,9	7126,4	5701,1	4750,9	4072,2	3563,2	2850,6	2045,3	1502,7	1150,5
1,5		n. p.												
2		6213,0	Sezione con fori anche sui fianchi	9940,8	6627,2	4970,4		7952,6	5301,8	3976,3	2054,2	1426,5	1048,0	802,4
2,5		7319,0		11710,4	7806,9	5855,2	4684,2	3903,5	3345,8	2927,6	2342,1	1680,4	1234,6	945,2