

PIASTRE DI CONNESSIONE - VERBINDUNGSPLATTEN

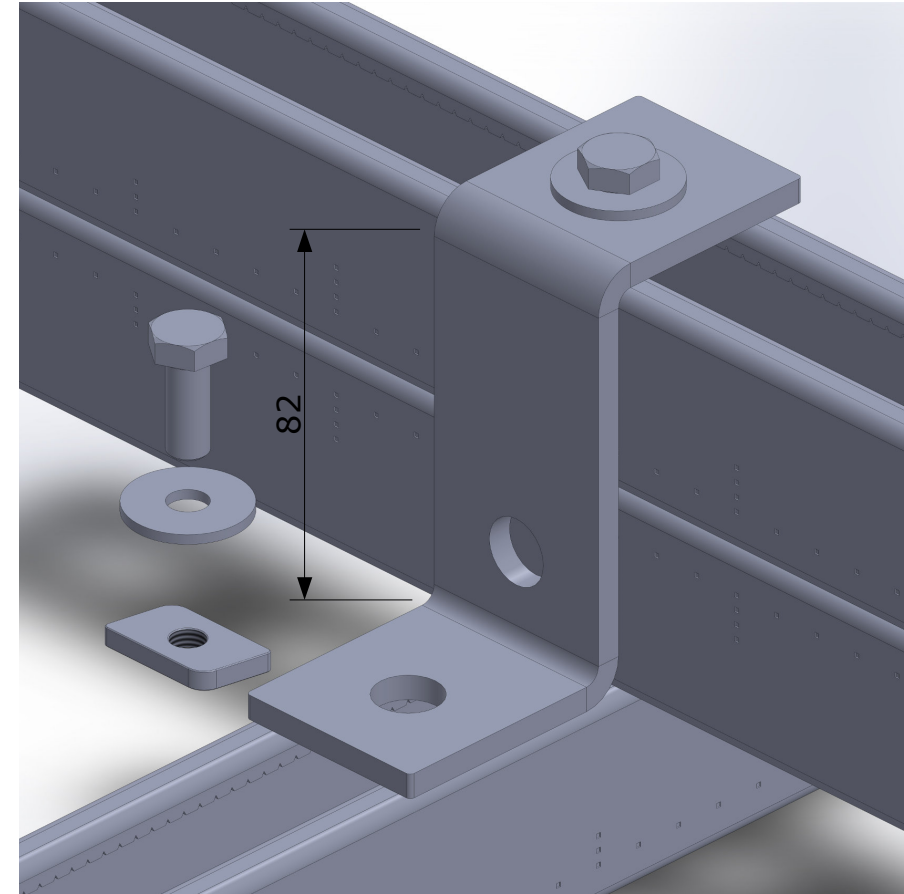
LINKING PLATES

ART. 389

EACH CONNECTING PLATE IS 5 mm THICK AND HAS 13,5 mm HOLE DIAMETER, 48 mm HOLE WHEELBASE AND 20 mm CENTER HOLE-RIM SPACE.

LE PIASTRE DI CONNESSIONE HANNO TUTTE SPESSORE 5 mm, DIAMETRO FORI 13,5 mm, 48 mm INTERASSE TRA I FORI, E DISTANZA CENTRO FORO-BORDO 20 mm.

SAMTLICHE VERBINDUNGSPLATTEN VERFUGEN UBER EINE STARKE VON 5 mm, EINE BOHRUNGSDURCHMESSER VON 13,5 mm, EINEN ACHSABSTAND ZWISCHEN DEN BOHRUNGEN VON BOHRUNGSMITTE BIS ZUM RAND VON 20 mm.



ST&E
CHANNELS & FIXING SYSTEMS

Via Giotto 6, 20021 Cassina Nuova Bollate (MI) P.I. 08398840960 tel +39 02.33263088 fax +39 02.35137731 sito internet www.stee-srl.com e-mail info@stee-srl.com

Typology of material **A**=electrolytic galvanized Steel **B**=Hot-dip galvanized Steel **C**=INOX stainless Steel 304 **M**=Pre-galvanized Steel - **Tipologia Materiale A**=Acciaio zincato elettrolitico **B**=Acciaio Zincato a caldo **C**=Acciaio INOX 304 **M**=Acciaio Zincato Sendzimir - **Materialtypologie A**=elektrolytisch verzinkter Stahl **B**=feuerverzinkter Stahl **C**=rostfreier Edelstahl 304 **M**=Zinkstahl Sendzimir
Dimensions in this catalogue are in millimeters, those with X value can be varied on demand - Le quote espresse nel catalogo sono in mm e quelle con valore X sono variabili a richiesta - Sämtliche Abmessungen im Katalog sind in mm und jene mit X gekennzeichneten können Ihren individuellen Wünschen angepasst werden