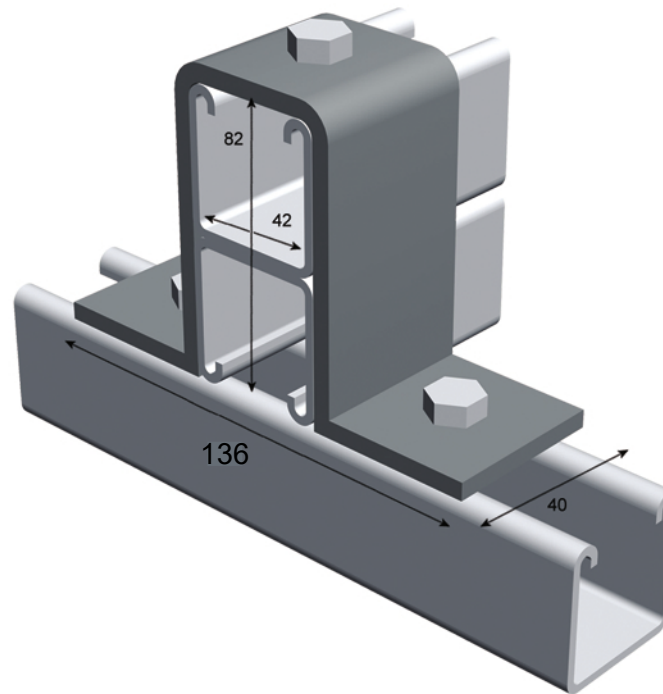


# PIASTRE DI CONNESSIONE - VERBINDUNGSPLATTEN LINKING PLATES

ART 358



· EACH CONNECTING PLATE IS 5mm THICK AND HAS 13.5mm HOLE DIAMETER, 48mm HOLE WHEELBASE AND 20mm CENTER HOLE-RIM SPACE.

· LE PIASTRE DI CONNESSIONE HANNO TUTTE SPESSORE 5 mm, DIAMETRO FORI 13,5 mm, INTERASSE FORI 48 mm E DISTANZA CENTRO FORO-BORDO 20 mm.

· SÄMTLICHE VERBINDUNGSPLATTEN VERFÜGEN ÜBER EINE STÄRKE VON 5 mm, EINEN BOHRUNGSDURCHMESSER VON 13,5 mm, EINEN ACHSABSTAND ZWISCHEN DEN BOHRUNGEN VON 48 mm UND EINEN ABSTAND VON DER BOHRUNGSMITTE BIS ZUM RAND VON 20 mm.

ST&E STEEL TRADE ENG. srl Via Giotto 6, 20021 Cassina Nuova Bollate (MI) P.I. 08398840960 tel +39 02.33263088 sito internet [www.stee-srl.com](http://www.stee-srl.com) e-mail [info@stee-srl.com](mailto:info@stee-srl.com)