

PIASTRE DI CONNESSIONE - VERBINDUNGSPLATTEN

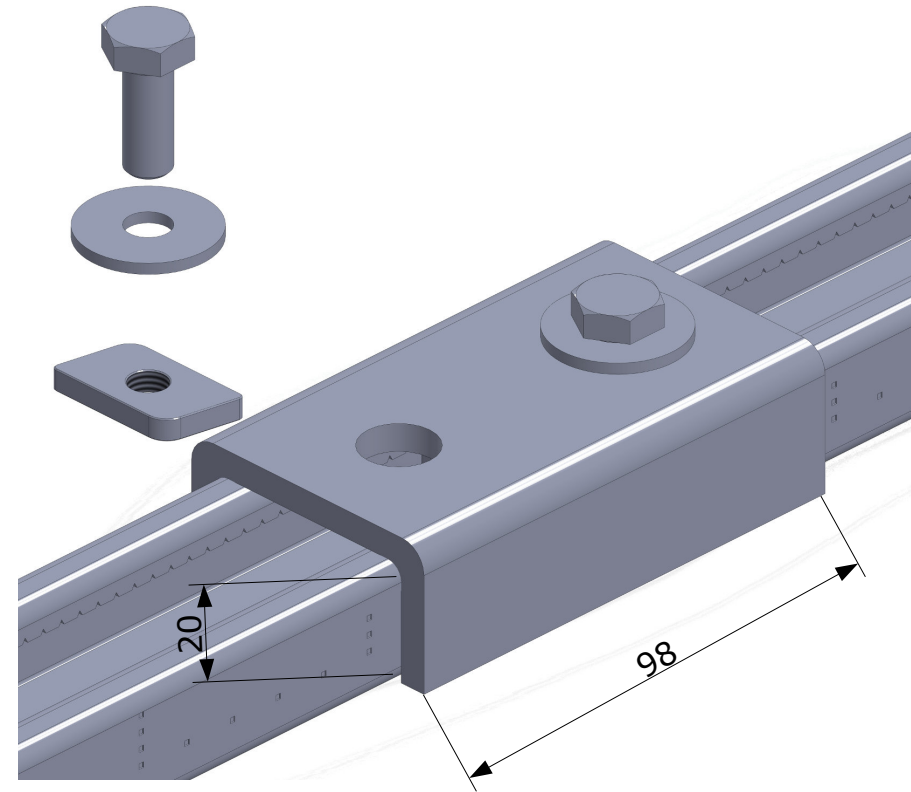
LINKING PLATES

ART. 352

EACH CONNECTING PLATE IS 5 mm THICK AND HAS 13,5 mm HOLE DIAMETER, 48 mm HOLE WHEELBASE AND 20 mm CENTER HOLE-RIM SPACE.

LE PIASTRE DI CONNESSIONE HANNO TUTTE SPESSORE 5 mm, DIAMETRO FORI 13,5 mm, 48 mm INTERASSE TRA I FORI, E DISTANZA CENTRO FORO-BORDO 20 mm.

SAMTLICHE VERBINDUNGSPLATTEN VERFUGEN UBER EINE STARKE VON 5 mm, EINE BOHRUNGSDURCHMESSER VON 13,5 mm, EINEN ACHSABSTAND ZWISCHEN DEN BOHRUNGEN VON BOHRUNGSMITTE BIS ZUM RAND VON 20 mm.



ST&E
CHANNELS & FIXING SYSTEMS

Via Giotto 6, 20021 Cassina Nuova Bollate (MI) P.I. 08398840960 tel +39 02.33263088 fax +39 02.35137731 sito internet www.stee-srl.com e-mail info@stee-srl.com

Typology of material A=electrolytic galvanized Steel B=Hot-dip galvanized Steel C=INOX stainless Steel 304 M=Pre-galvanized Steel - Tipologia Materiale A=Acciaio zincato elettrolitico B=Acciaio Zincato a caldo C=Acciaio INOX 304 M=Acciaio Zincato Sendzimir - Materialtypologie A=elektrolytisch verzinkter Stahl B=feuerverzinkter Stahl C=rostfreier Edelstahl 304 M=Zinkstahl Sendzimir
Dimensions in this catalogue are in millimeters, those with X value can be varied on demand - Le quote espresse nel catalogo sono in mm e quelle con valore X sono variabili a richiesta - Sämtliche Abmessungen im Katalog sind in mm und jene mit X gekennzeichneten können Ihren individuellen Wünschen angepasst werden