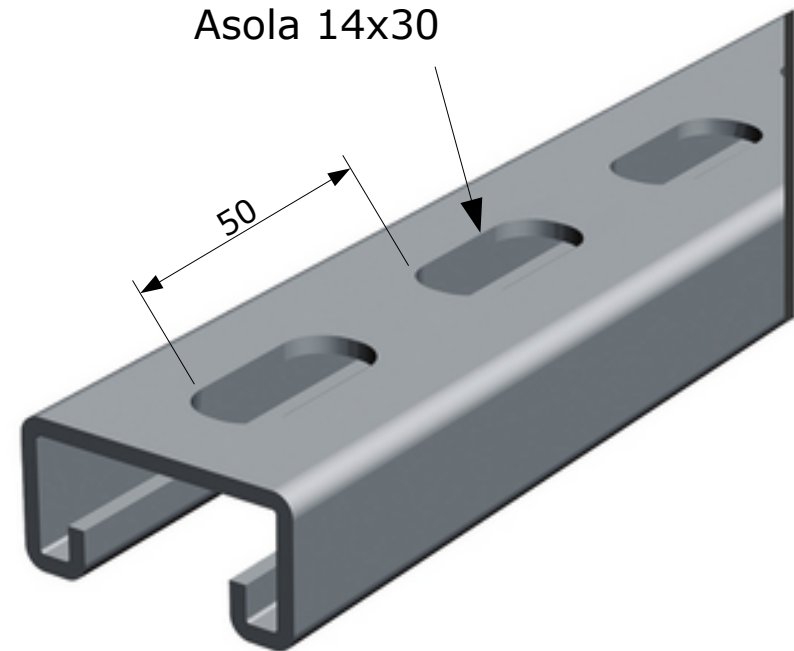
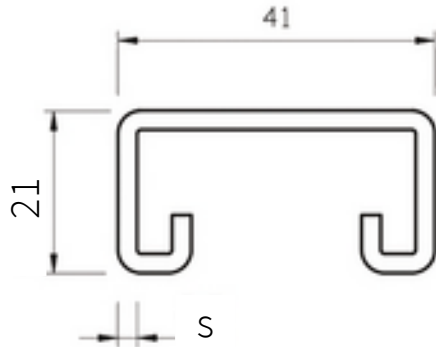


# PROFILI DI ANCORAGGIO - VERANKERUNGSPROFILE

## ANCHORING PROFILES

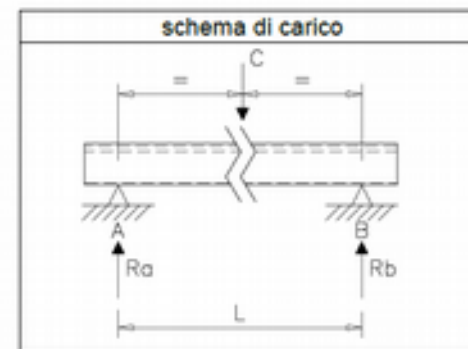
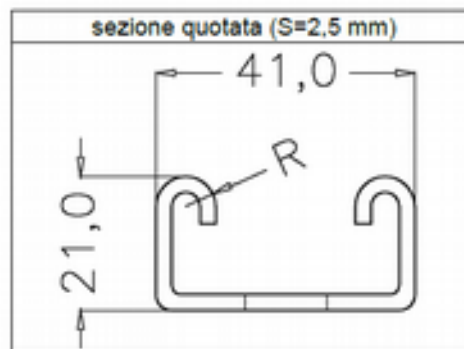
### STRUT 21



THICKNESS SPESSORE DICKE	H [mm]	L [mm]	I <sub>x</sub> [mm <sup>4</sup> ]	I <sub>y</sub> [mm <sup>4</sup> ]	W <sub>x</sub> [mm <sup>3</sup> ]	W <sub>y</sub> [mm <sup>3</sup> ]	R <sub>x</sub> [mm]	R <sub>y</sub> [mm]
2	21	41	9289,0	45938,0	884,7	2240,9	7,3	16,4
2	41	41	52174,0	76385,0	2545,1	3726,1	14,4	17,4
2	61	41	145090,0	106831,0	4757,0	5211,3	20,9	17,9
2,5	21	41	10712,0	54586,0	1020,2	2662,7	7,2	16,3
2,5	41	41	61704,0	91694,0	3010,0	4472,9	14,2	17,3
2,5	61	41	173494,0	128803,0	5688,3	6283,1	20,7	17,8

# PROFILI DI ANCORAGGIO - VERANKERUNGSPROFILE

## ANCHORING PROFILES



Materiale	DD11 o SJ 235 se zincato a caldo DX51D se prezinato	Sigma snervamento già compresa di coefficiente di sicurezza	200	Mpa	nota: asole sul fondo 13x30 passo 50;
-----------	--	--	-----	-----	---------------------------------------

dati geomeccanici			tipo sezione	Carichi massimi C [N] di sicurezza in funzione della luce totale per freccia max < 1/200 (limite per snervamento) (limite per freccia) (*) il profilo porta solo il suo peso										
h[mm]	L [mm]	Wx [mm <sup>3</sup> ]	FORI	LUCE L [mm]										
21	41			500	750	1000	1250	1500	1750	2000	2500	3000	3500	4000
spessore [mm]			(vale anche con fori sul fianco)											
1,5		845,1	sezione piena	1352,2	901,5	676,1	540,9	198,8	146,0	111,8	71,6	49,7	(^)	(^)
2		1042,2		1667,5	1111,6	833,7	667,0	245,1	180,1	137,9	88,2	61,3	45,0	(^)
2,5		1201,1		1921,8	1281,2	960,9	768,7	282,5	207,6	158,9	101,7	70,6	51,9	39,7
			(vale anche con fori sul fianco)											
1,5		717,0	Sezione con fori sul fondo	1147,3	764,9	573,6	458,9	168,6	123,9	94,9	60,7	42,2	(^)	(^)
2		884,7		1415,5	943,6	707,7	566,2	208,1	152,9	117,0	74,9	52,0	38,2	(^)
2,5		1020,2		1632,3	1088,2	816,2	652,9	239,9	176,3	135,0	86,4	60,0	44,1	(^)