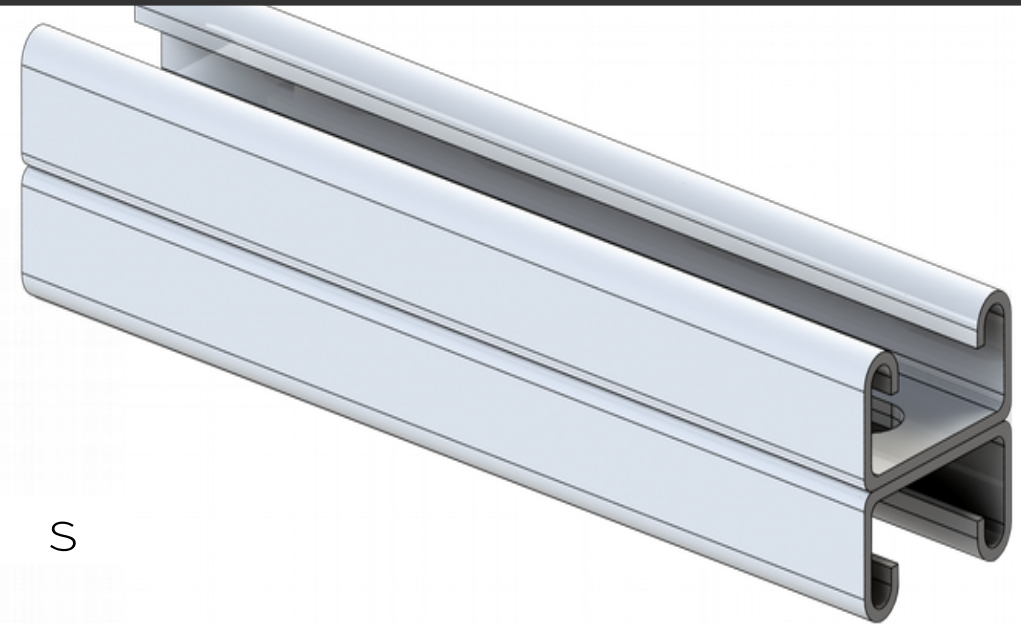
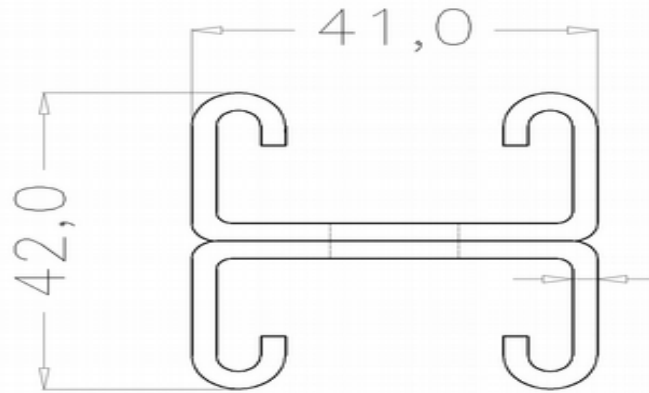


PROFILI DI ANCORAGGIO - VERANKERUNGSPROFILE

ANCHORING PROFILES

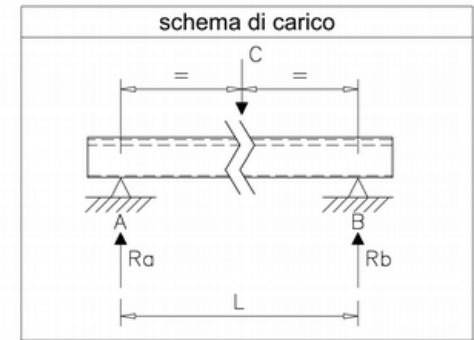
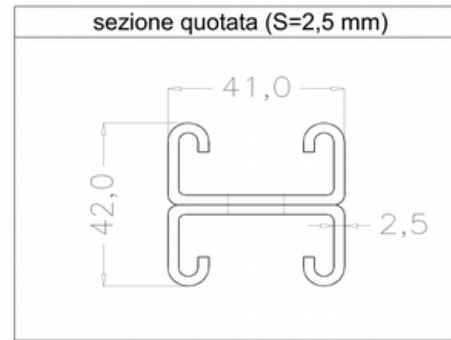
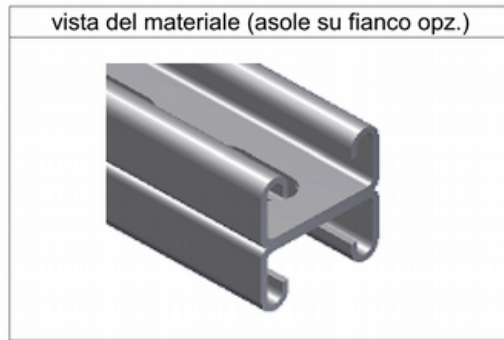
STRUT 42



Thickness Spessore Dicke [mm]	H [mm]	L [mm]	Area Area Bereich [mm ²]	I _x [mm ⁴]	I _y [mm ⁴]	W _x [mm ³]	W _y [mm ³]
1,5	42	41	Not provided – Non previsto – Nicht vorgesehen				
2	42	41	350,4	90455,6	60897,4	90455,6	3991,4
2,5	42	41	407,2	90870,2	70654,8	80990,7	4877,0

PROFILI DI ANCORAGGIO - VERANKERUNGSPROFILE

ANCHORING PROFILES



Materiale	DD11 o SJ 235 se zincato a caldo DX51D se prezincato	Sigma snervamento già compresa di coefficiente di sicurezza	200	Mpa	Nota: asole sul fondo 13x30 passo 50
-----------	---	---	------------	-----	--------------------------------------

Dati geomeccanici			Tipo sezione	Carichi massimi C [N] di sicurezza in funzione della luce totale per freccia max < 1/200										
h[mm]	L [mm]	Wx [mm ³]	FORI	(limite per snervamento)					(limite per freccia)					
spessore [mm]				LUCE L [mm]										
				500	750	1000	1250	1500	1750	2000	2500	3000	3500	4000
42	41		Sezione piena											
1,5	n.p.													
2	2891,5			1867,2	995,8	622,4	426,8	311,2	213,4	155,6	106,7	77,8	59,3	46,7
2,5	3421,7			2209,6	1178,4	736,5	505,0	368,3	252,5	184,1	126,3	92,1	70,1	55,2
1,5	n.p.		Sezione con fori sul fondo											
2	2790,1			1801,7	960,9	600,6	411,8	300,3	205,9	150,1	103,0	75,1	57,2	45,0
2,5	3320,3			2144,1	1143,5	714,7	490,1	357,3	245,0	178,7	122,5	89,3	68,1	53,6