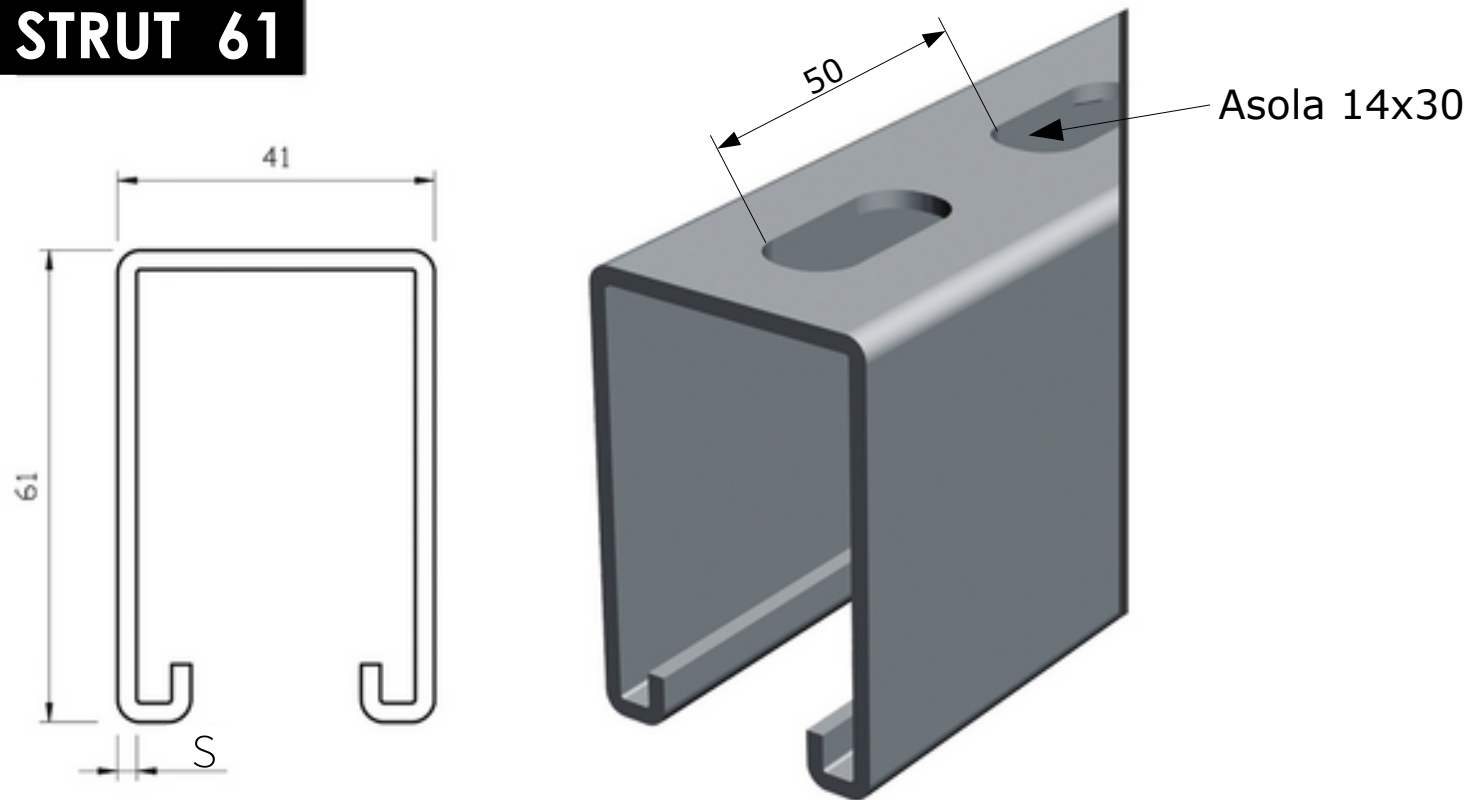


# PROFILI DI ANCORAGGIO - VERANKERUNGSPROFILE

## ANCHORING PROFILES

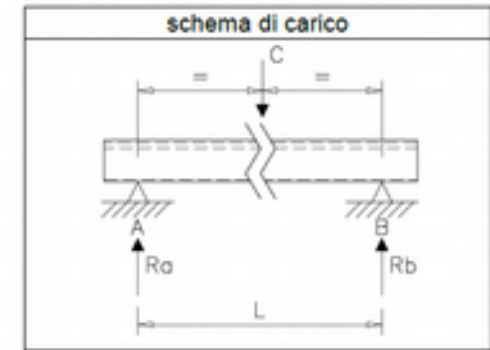
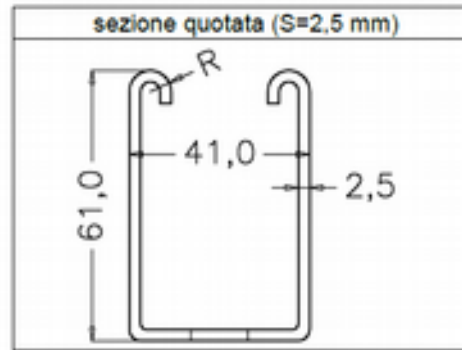
### STRUT 61



THICKNESS SPESSORE DICKE	H [mm]	L [mm]	I <sub>x</sub> [mm <sup>4</sup> ]	I <sub>y</sub> [mm <sup>4</sup> ]	W <sub>x</sub> [mm <sup>3</sup> ]	W <sub>y</sub> [mm <sup>3</sup> ]	R <sub>x</sub> [mm]	R <sub>y</sub> [mm]
2	21	41	9289,0	45938,0	884,7	2240,9	7,3	16,4
2	41	41	52174,0	76385,0	2545,1	3726,1	14,4	17,4
2	61	41	145090,0	106831,0	4757,0	5211,3	20,9	17,9
2,5	21	41	10712,0	54586,0	1020,2	2662,7	7,2	16,3
2,5	41	41	61704,0	91694,0	3010,0	4472,9	14,2	17,3
2,5	61	41	173494,0	128803,0	5688,3	6283,1	20,7	17,8

# PROFILI DI ANCORAGGIO - VERANKERUNGSPROFILE

## ANCHORING PROFILES



Materiale	DD11 o SJ 235 se zincato a caldo	Sigma snervamento già compresa di coefficiente di sicurezza	200	Mpa	nota: asole sul fondo 13x30 passo 50;
	DX51D se prezincolato				

dati geomeccanici			tipo sezione	Carichi massimi C [N] di sicurezza in funzione della luce totale per freccia max < 1/200										
				(limite per snervamento)					(limite per freccia)					
h[mm]	L [mm]	Wx	FORI	LUCE L [mm]										
61	41	[mm <sup>3</sup> ]		500	750	1000	1250	1500	1750	2000	2500	3000	3500	4000
spessore [mm]			(vale anche con fori sul fianco)											
	1,5	4221,6	sezione piena	6754,6	4503,1	3377,3	2701,8	2884,2	2119,0	1622,4	1038,3	721,1	529,8	405,6
	2	5400,4		8640,6	5760,4	4320,3	3456,3	3689,6	2710,7	2075,4	1328,2	922,4	677,7	518,8
	2,5	6463,2		10341,2	6894,1	5170,6	4136,5	4415,7	3244,2	2483,8	1589,6	1103,9	811,0	621,0
			(vale anche con fori sul fianco)											
	1,5	3721,3	Sezione con fori sul fondo	5954,1	3969,4	2977,0	2381,6	2542,4	1867,9	1430,1	915,3	635,6	467,0	357,5
	2	4757,0		7611,3	5074,2	3805,6	3044,5	3250,0	2387,8	1828,1	1170,0	812,5	596,9	457,0
	2,5	5688,3		9101,3	6067,5	4550,7	3640,5	3886,3	2855,2	2186,0	1399,1	971,6	713,8	546,5