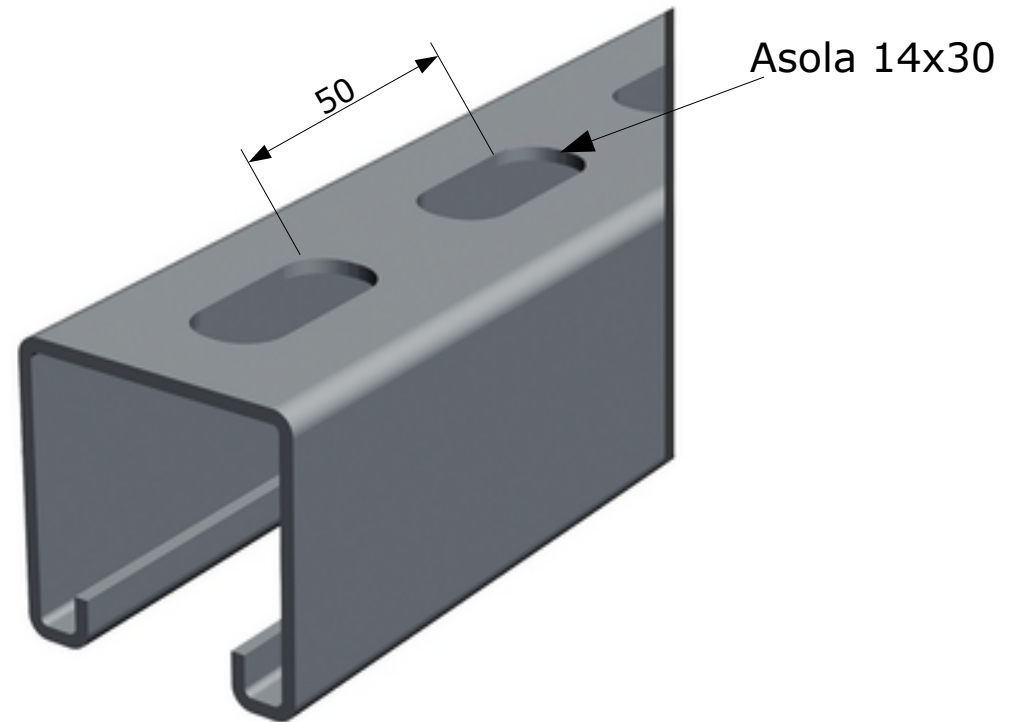
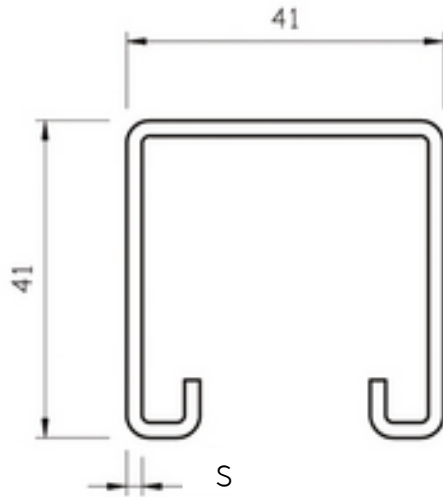


PROFILI DI ANCORAGGIO - VERANKERUNGSPROFILE

ANCHORING PROFILES

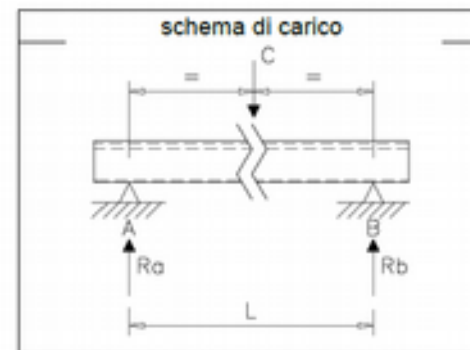
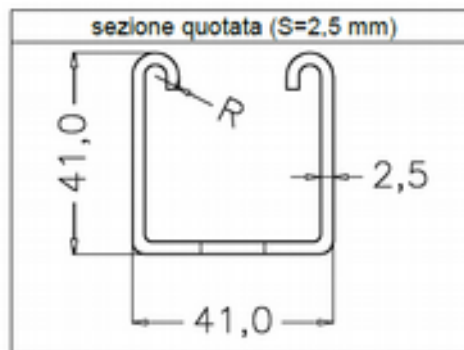
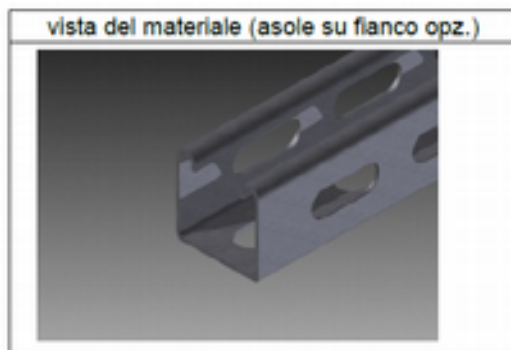
STRUT 41



THICKNESS SPESSORE DICKE	H [mm]	L [mm]	I _x [mm ⁴]	I _y [mm ⁴]	W _x [mm ³]	W _y [mm ³]	R _x [mm]	R _y [mm]
2	21	41	9289,0	45938,0	884,7	2240,9	7,3	16,4
2	41	41	52174,0	76385,0	2545,1	3726,1	14,4	17,4
2	61	41	145090,0	106831,0	4757,0	5211,3	20,9	17,9
2,5	21	41	10712,0	54586,0	1020,2	2662,7	7,2	16,3
2,5	41	41	61704,0	91694,0	3010,0	4472,9	14,2	17,3
2,5	61	41	173494,0	128803,0	5688,3	6283,1	20,7	17,8

PROFILI DI ANCORAGGIO - VERANKERUNGSPROFILE

ANCHORING PROFILES



Materiale	DD11 o SJ 235 se zincato a caldo DX51D se prezinato	Sigma snervamento già compresa di coefficiente di sicurezza	200	Mpa	nota: asole sul fondo 13x30 passo 50; asole sui fianchi opzionali a richiesta;
-----------	--	--	-----	-----	---

dati geomeccanici			tipo sezione	Carichi massimi C [N] di sicurezza in funzione della luce totale per freccia max < 1/200 (limite per snervamento)										
h[mm]	L [mm]	Wx	FORI	LUCE L [mm]										
41	41	[mm ³]		500	750	1000	1250	1500	1750	2000	2500	3000	3500	4000
spessore [mm]			(vale anche con fori sul fianco)											
1,5		2291,9	sezione piena	3667,0	2444,6	1833,5	1466,8	1052,4	773,2	592,0	378,9	263,1	193,3	148,0
2		2891,5		4626,4	3084,3	2313,2	1850,6	1327,8	975,5	746,9	478,0	331,9	243,9	186,7
2,5		3421,7		5474,7	3649,8	2737,3	2189,9	1571,2	1154,4	883,8	565,6	392,8	288,6	221,0
			(vale anche con fori sul fianco)											
1,5		1984,7	Sezione con fori sul fondo	3175,6	2117,0	1587,8	1270,2	911,4	669,6	512,7	328,1	227,8	167,4	128,2
2		2509,3		4014,8	2676,6	2007,4	1605,9	1152,3	846,6	648,1	414,8	288,1	211,6	162,0
2,5		2965,3		4744,4	3163,0	2372,2	1897,8	1361,7	1000,4	765,9	490,2	340,4	250,1	191,5