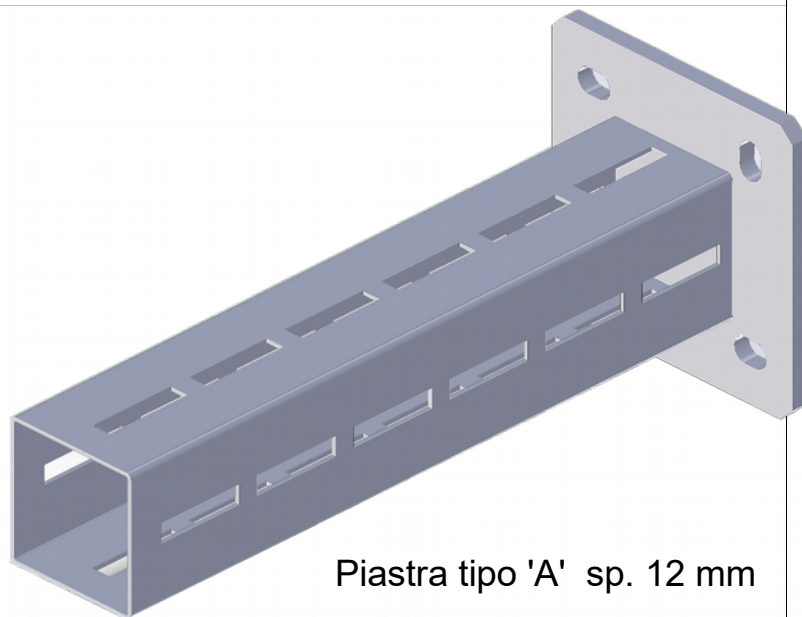
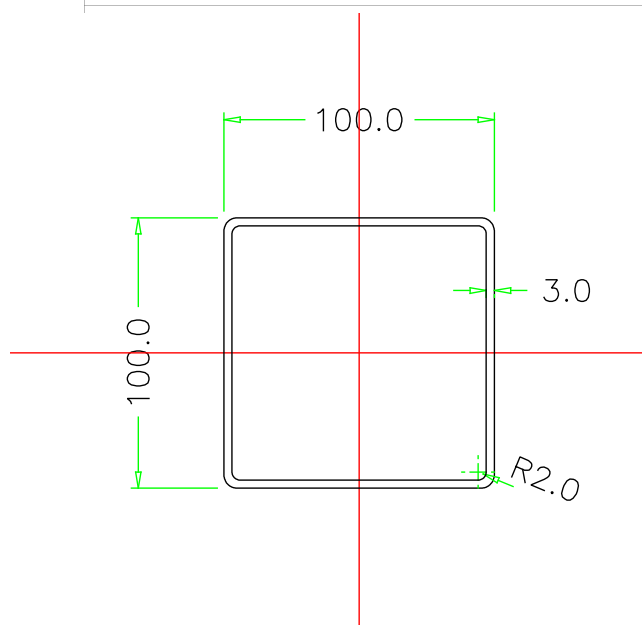


**MENSOLA Q-SIMAX 100x100 Sp. 3,0**  
**SCHEDA MATERIALI**  
**E LAVORAZIONI**

	Larghezza	Altezza	spessore
sezione (mm)	100	100	3,0
tipo materiale	SJ275R (acc. Laminato freddo ex UNI7070)		
valori caratteristici	Re	> 275	N/mm <sup>2</sup>
	Rm	> 430	N/mm <sup>2</sup>
	A80%	> 18	%
tipo lavorazione	trafila e trancia a freddo; saldatura ad arco		
normativa	UNI EN 10162 – tolleranze dimensionali		
dettaglio saldatura	cordone continuo sp. 5 mm		
formatura asole	dimensioni	14x65,0 mm	passo 80 mm

sezione profilo e vista: mensola piastra 'A' – ALTRE PIASTRE PAG. 3



Piastra tipo 'A' sp. 12 mm

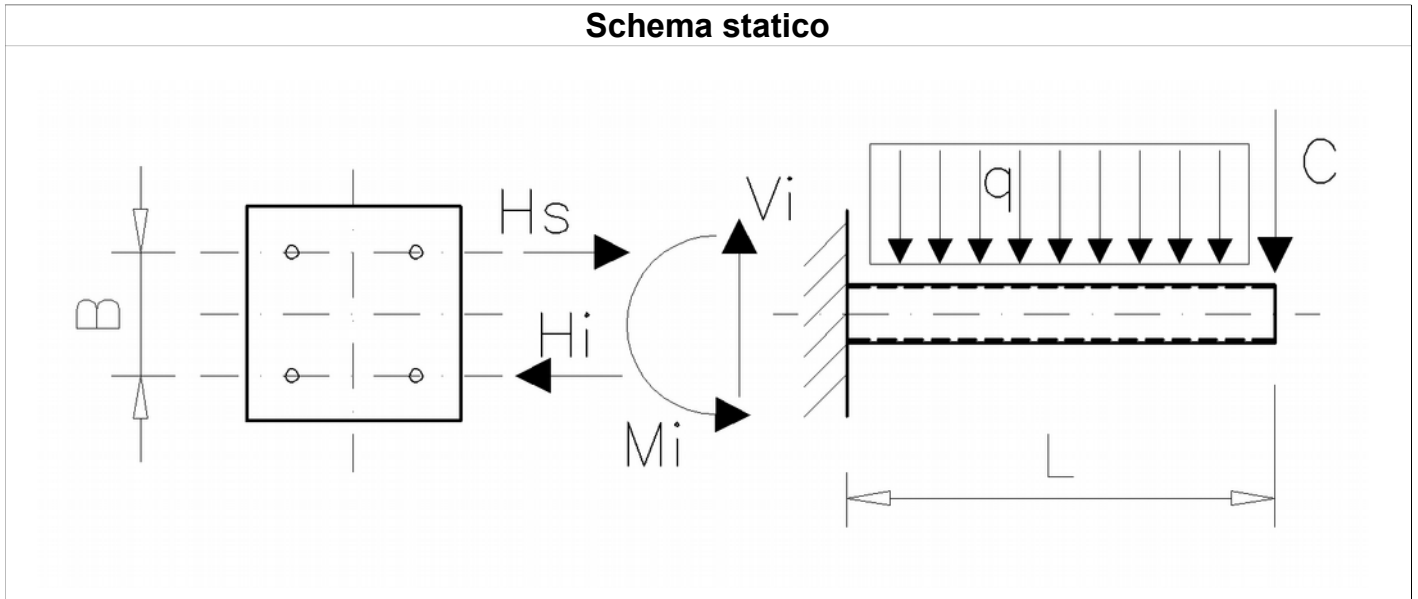
**caratteristiche fisiche ed inerziali**

Peso al metro profilo	PI	9,00 kgf/ml
sezione netta	<u>S<sub>n</sub></u>	1148,40 mm <sup>2</sup>
sezione resistente (tolte asole)	<u>S<sub>r</sub></u>	986,40 mm <sup>2</sup>
Momento di inerzia Y = X	<u>J<sub>y=x</sub></u>	1725740,38 mm <sup>4</sup>
modulo di resistenza Y = X	<u>W<sub>y=x</sub></u>	34969,41 mm <sup>3</sup>
capacità portante asola	<u>CP_A</u>	16200,00 N
Area al Taglio direz. Y	<u>Area Taglio</u>	473,76 mm <sup>2</sup>

Nota (1): si considera in questo caso la sola riserva elastica del materiale

(2) i soli carichi agenti sono quelli verticali sommati senza coefficienti riduttivi

(3) i carichi agenti si intendono statici, i carichi puntuali sono distribuiti sulla larghezza del profilo



<b>Carichi perfettamente distribuiti</b>	$q_{\text{calcolo}}$	espresso in N/m
carico complessivo da carico distr.	$Q = q_{\text{calcolo}} \times L$	$q \times L$ espresso in N
<b>reazioni vincolari sopportabili (no attrito)</b>	$H_s = H_i$	espresso in N
<b>Carichi concentrati all'estremità</b>	$C$	espresso in N

mm	Luce L tra appoggi					
	400	600	800	1000	1250	1500
<b>carico max</b>	<b>N</b>					
<i>distrib.</i>	48186,0	32124,0	24093,0	19274,4	15419,5	12849,6
<b>concentr.</b>	24093,0	16062,0	12046,5	9637,2	6980,2	4847,3
capacità limitata da snervamento					capacità limitata da cedimento	

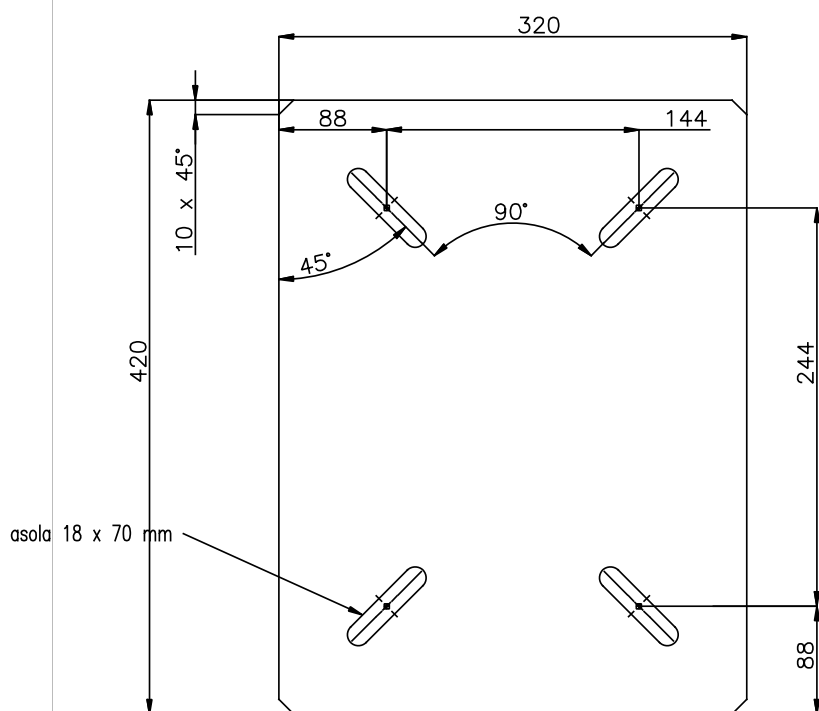
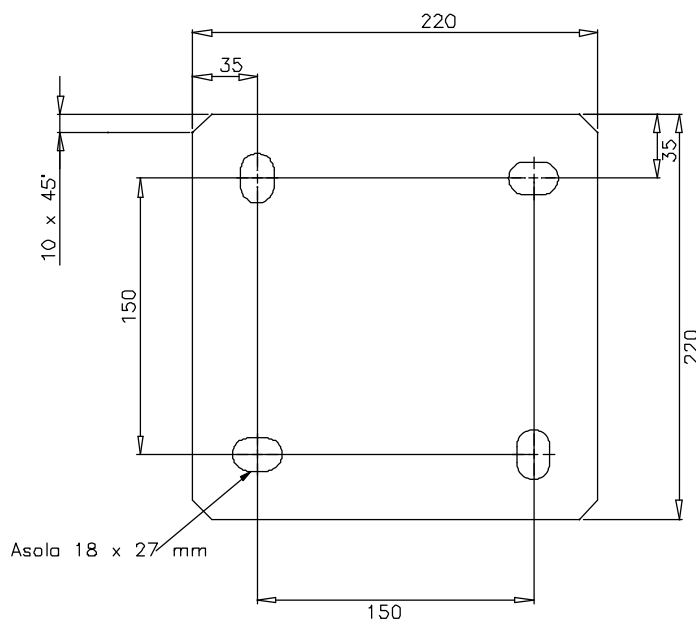
mm	Luce L tra appoggi					
	400	600	800	1000	1250	1500
<b>Distrib.</b>	<b>mm (mm/mm)</b>					
<i>cedimento</i>	1,06	2,39	4,24	6,63	10,35	14,91
<i>luce/cedim.</i>	377,24	251,49	188,62	150,89	120,72	100,60
<b>Concentr.</b>	<b>mm (mm/mm)</b>					
<i>cedimento</i>	1,41	3,18	5,66	8,84	12,50	15,00
<i>luce/cedim.</i>	282,93	188,62	141,46	113,17	100,00	100,00
freccia max limitata a 1/100						

*nota: i carichi sono combinabili in modo lineare in quanto calcolati con formule lineari*

dimensioni e asolature disponibili

Mensola standard:

Piastra tipo 'A' sp. 12 mm



Piastra tipo 'B' sp. 12 mm

mm	Luce L tra appoggi					
	400	600	800	1000	1250	1500
<b>tiro a carico massimo [N] Hi = Hs (carico distribuito)</b>						
A	32124,0	32124,0	32124,0	32124,0	32124,0	32124,0
C_o	21902,7	21902,7	21902,7	21902,7	21902,7	21902,7
C_v	15058,1	15058,1	15058,1	15058,1	15058,1	15058,1
<b>tiro a carico massimo [N] Hi = Hs (carico concentrato)</b>						
A	16062,0	16062,0	16062,0	16062,0	14542,0	12118,3
C_o	10951,4	10951,4	10951,4	10951,4	9915,0	8262,5
C_v	7529,1	7529,1	7529,1	7529,1	6816,6	5680,5