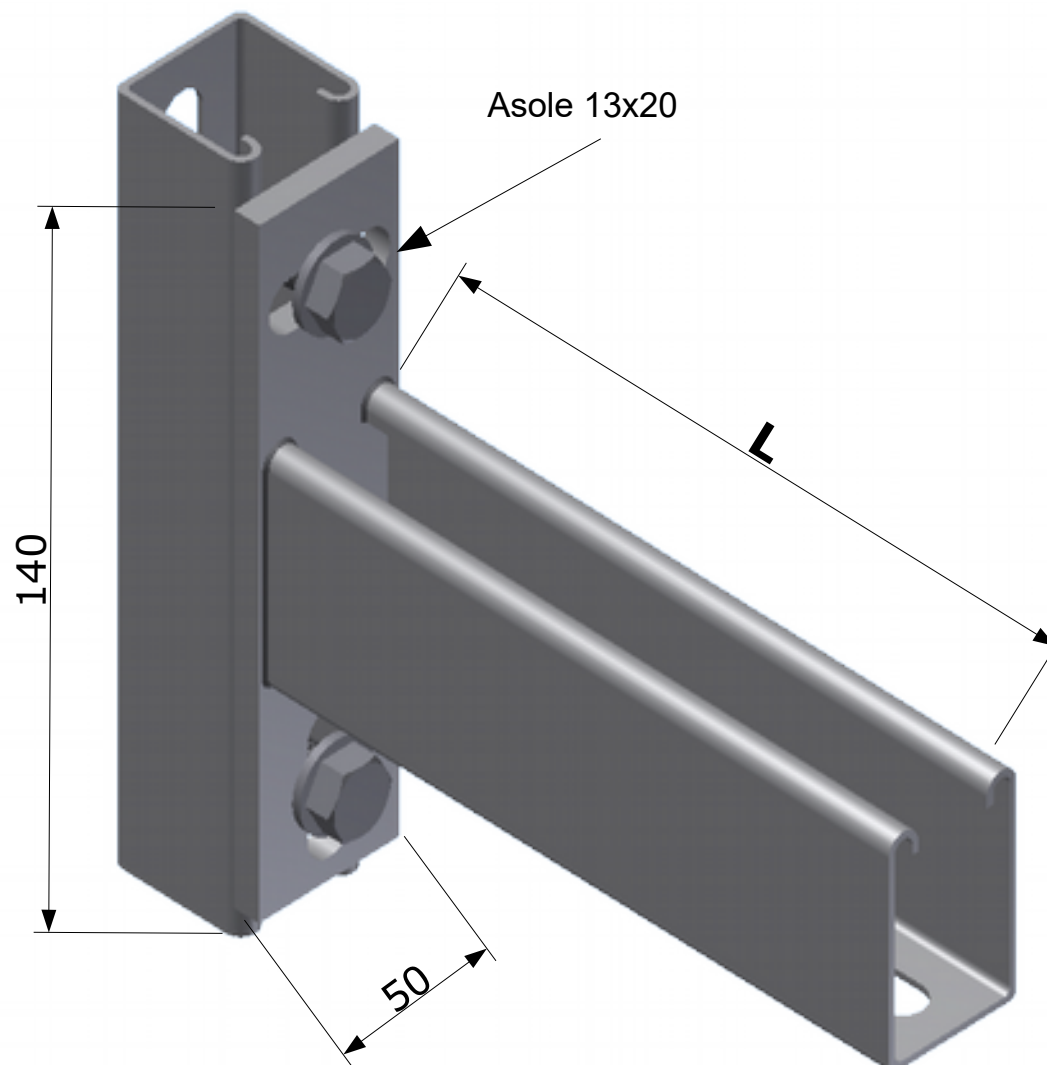


PROFILI DI ANCORAGGIO - VERANKERUNGSPROFILE ANCHORING PROFILES

MENS 61/2,0 - L
MENS 61/2,5 - L

- EACH CONNECTING PLATE IS 8 mm THICK
- LE PIASTRE DI CONNESSIONE HANNO SPESSORE 8 mm
- VERBINDUNGSPLETTEN STARKE 8 mm



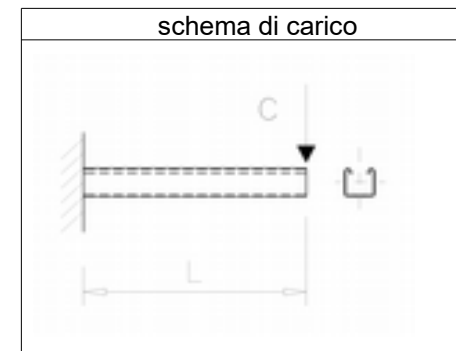
ST&E
CHANNELS & FIXING SYSTEMS

Via Giotto 6, 20021 Cassina Nuova Bollate (MI) P.I. 08398840960 tel +39 02.33263088 fax +39 02.35137731 sito internet www.stee-srl.com e-mail info@stee-srl.com

Typology of material **A**=electrolytic galvanized Steel **B**=Hot-dip galvanized Steel **C**=INOX stainless Steel 304 **M**=Pre-galvanized Steel - **Tipologia Materiale A**=Acciaio zincato elettrolitico **B**=Acciaio Zincato a caldo **C**=Acciaio INOX 304 **M**=Acciaio Zincato Sendzimir - **Materialtypologie A**=elektrolytisch verzinkter Stahl **B**=feuerverzinkter Stahl **C**=rostfreier Edelstahl 304 **M**=Zinkstahl Sendzimir
Dimensions in this catalogue are in millimeters, those with X value can be varied on demand - Le quote espresse nel catalogo sono in mm e quelle con valore X sono variabili a richiesta - Sämtliche Abmessungen im Katalog sind in mm und jene mit X gekennzeichneten können Ihren individuellen Wünschen angepasst werden

PROFILI DI ANCORAGGIO - VERANKERUNGSPROFILE

ANCHORING PROFILES



Materiale	DD11 per profilo	Sigma snervamento x profilo (già ribassata)	200
	SJ235 per piastra	sigma di snervamento x piastra	235

Mpa

nota: asole sul fondo 14x30 passo 50; asole piastra 13 x 20
--

dati geomeccanici			tipo sezione	Carichi massimi C [N] di sicurezza in funzione della luce totale per freccia max < 1/200										
h[mm]	L [mm]	Wx [mm ³]	FORI	(limite per snervamento)					(limite per freccia)					
61	41			200	250	300	350	400	500	600	700	800	900	1000
spessore [mm]			(vale anche con fori sul fianco)	LUCE L [mm]										
1,5		4221,6	sezione piena	4221,6	3377,3	2814,4	2412,4	2110,8	1622,4	1126,7	827,7	633,7	500,7	405,6
2		5400,4		5400,4	4320,3	3600,3	3085,9	2700,2	2075,4	1441,2	1058,9	810,7	640,5	518,8
2,5		6463,2		6463,2	5170,6	4308,8	3693,3	3231,6	2483,8	1724,9	1267,3	970,2	766,6	621,0
			(vale anche con fori sul fianco)	Sezione con fori sul fondo										
1,5		3721,3		3721,3	2977,0	2480,9	2126,5	1860,7	1430,1	993,1	729,6	558,6	441,4	357,5
2		4757,0		4757,0	3805,6	3171,4	2718,3	2378,5	1828,1	1269,5	932,7	714,1	564,2	457,0
2,5		5688,3		5688,3	4550,7	3792,2	3250,5	2844,2	2186,0	1518,1	1115,3	853,9	674,7	546,5



Via Giotto 6, 20021 Cassina Nuova Bollate (MI) P.I. 08398840960 tel +39 02.33263088 fax +39 02.35137731 sito internet www.stee-srl.com e-mail info@stee-srl.com

CHANNELS & FIXING SYSTEMS

Typology of material A=Aluminium alloy EN AW6060 B=Hot-dip galvanized Steel C=INOX stainless Steel 304 M=Pre-galvanized Steel - Tipologia Materiale A=Alluminio lega EN AW6060 B=Acciaio Zincato a caldo C=Acciaio INOX 304 M=Acciaio Zincato Sendzimir - Materialtypologie A=Aluminiumlegierung EN AW6060 B=feuerverzinkter Stahl C=rostfreier Edelstahl 304 M=Zinkstahl Sendzimir
Dimensions in this catalogue are in millimeters, those with X value can be varied on demand - Le quote espresse nel catalogo sono in mm e quelle con valore X sono variabili a richiesta - Sämtliche Abmessungen im Katalog sind in mm und jene mit X gekennzeichneten können Ihren individuellen Wünschen angepasst werden