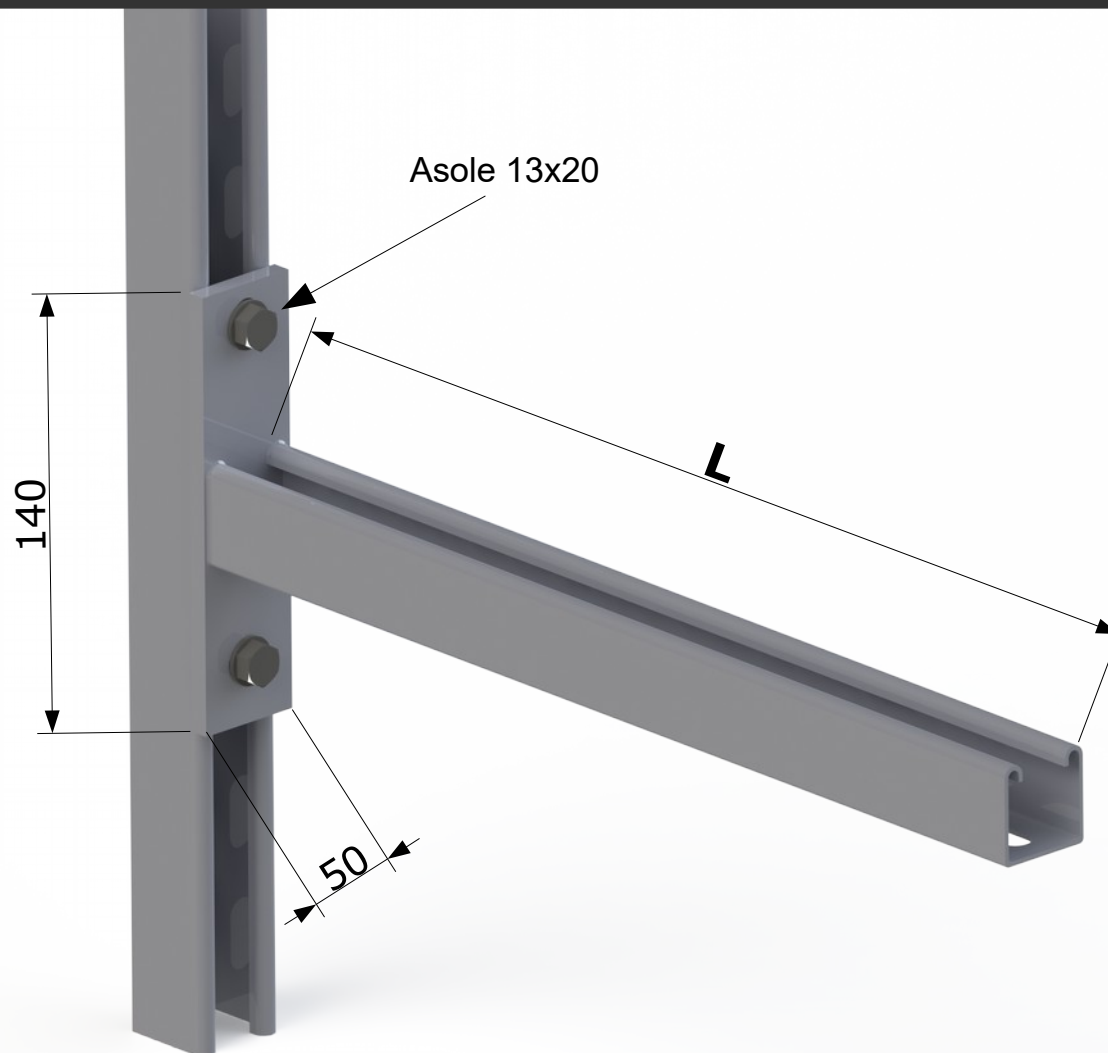


PROFILI DI ANCORAGGIO - VERANKERUNGSPROFILE ANCHORING PROFILES

MENS 41/2,0 - L
MENS 41/2,5 - L

- EACH CONNECTING PLATE IS 6 mm THICK FOR L < 600 mm, OTHERWISE 8 mm THICK
- LE PIASTRE DI CONNESSIONE HANNO SPESSORE 6 mm PER L < 600 mm, ALTRIMENTI 8 mm
- SAMTLICHE VERBINDUNGSPLETTEN VERFUGEN UBER EINE STARKE VON 6 mm, SONST STARKE 8 mm



ST&E

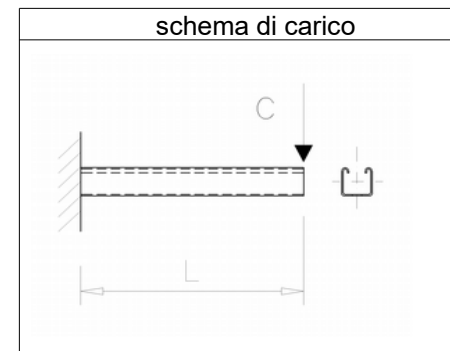
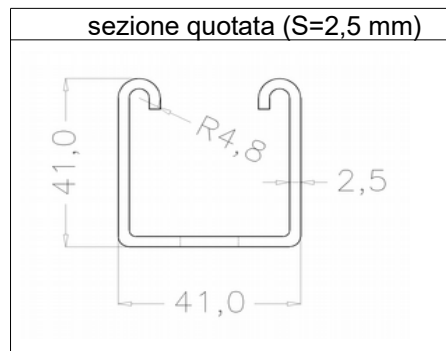
Via Giotto 6, 20021 Cassina Nuova Bollate (MI) P.I. 08398840960 tel +39 02.33263088 fax +39 02.35137731 sito internet www.stee-srl.com e-mail info@stee-srl.com

CHANNELS & FIXING SYSTEMS

Typology of material A=electrolytic galvanized Steel B=Hot-dip galvanized Steel C=INOX stainless Steel 304 M=Pre-galvanized Steel - Tipologia Materiale A=Acciaio zincato elettrolitico B=Acciaio Zincato a caldo C=Acciaio INOX 304 M=Acciaio Zincato Sendzimir - Materialtypologie A=elektrolytisch verzinkter Stahl B=feuerverzinkter Stahl C=rostfreier Edelstahl 304 M=Zinkstahl Sendzimir
Dimensions in this catalogue are in millimeters, those with X value can be varied on demand - Le quote espresse nel catalogo sono in mm e quelle con valore X sono variabili a richiesta - Sämtliche Abmessungen im Katalog sind in mm und jene mit X gekennzeichneten können Ihren individuellen Wünschen angepasst werden

PROFILI DI ANCORAGGIO - VERANKERUNGSPROFILE

ANCHORING PROFILES



Materiale	DD11 per profilo	Sigma snervamento x profilo (già ribassata)	200
	SJ235 per piastra	sigma di snervamento x piastra	235

Mpa

nota: asole sul fondo 14x30 passo 50; asole piastra 13 x 20
--

dati geomeccanici			tipo sezione	Carichi massimi C [N] di sicurezza in funzione della luce totale per freccia max < 1/200										
h[mm]	L [mm]	Wx [mm ³]	FORI	(limite per snervamento)					(limite per freccia)					
41	41			200	250	300	350	400	500	600	700	800	900	1000
spessore [mm]			(vale anche con fori sul fianco)	LUCE L [mm]										
1,5		2291,9	sezione piena	2291,9	1833,5	1527,9	1208,1	925,0	592,0	411,1	302,0	231,2	182,7	148,0
2		2891,5		2891,5	2313,2	1927,7	1524,2	1167,0	746,9	518,7	381,1	291,7	230,5	186,7
2,5		3421,7		3421,7	2737,3	2281,1	1803,7	1381,0	883,8	613,8	450,9	345,2	272,8	221,0
			(vale anche con fori sul fianco)											
1,5		1984,7	Sezione con fori sul fondo	1984,7	1587,8	1323,2	1046,2	801,0	512,7	356,0	261,6	200,3	158,2	128,2
2		2509,3		2509,3	2007,4	1672,8	1322,7	1012,7	648,1	450,1	330,7	253,2	200,0	162,0
2,5		2965,3		2965,3	2372,2	1976,8	1563,1	1196,8	765,9	531,9	390,8	299,2	236,4	191,5



Via Giotto 6, 20021 Cassina Nuova Bollate (MI) P.I. 08398840960 tel +39 02.33263088 fax +39 02.35137731 sito internet www.stee-srl.com e-mail info@stee-srl.com

Typology of material A=Aluminium alloy EN AW6060 B=Hot-dip galvanized Steel C=INOX stainless Steel 304 M=Pre-galvanized Steel - Tipologia Materiale A=Alluminio lega EN AW6060 B=Acciaio Zincato a caldo C=Acciaio INOX 304 M=Acciaio Zincato Sendzimir - Materialtypologie A=Aluminiumlegierung EN AW6060 B=feuerverzinkter Stahl C=rostfreier Edelstahl 304 M=Zinkstahl Sendzimir
Dimensions in this catalogue are in millimeters, those with X value can be varied on demand - Le quote espresse nel catalogo sono in mm e quelle con valore X sono variabili a richiesta - Sämtliche Abmessungen im Katalog sind in mm und jene mit X gekennzeichneten können Ihren individuellen Wünschen angepasst werden