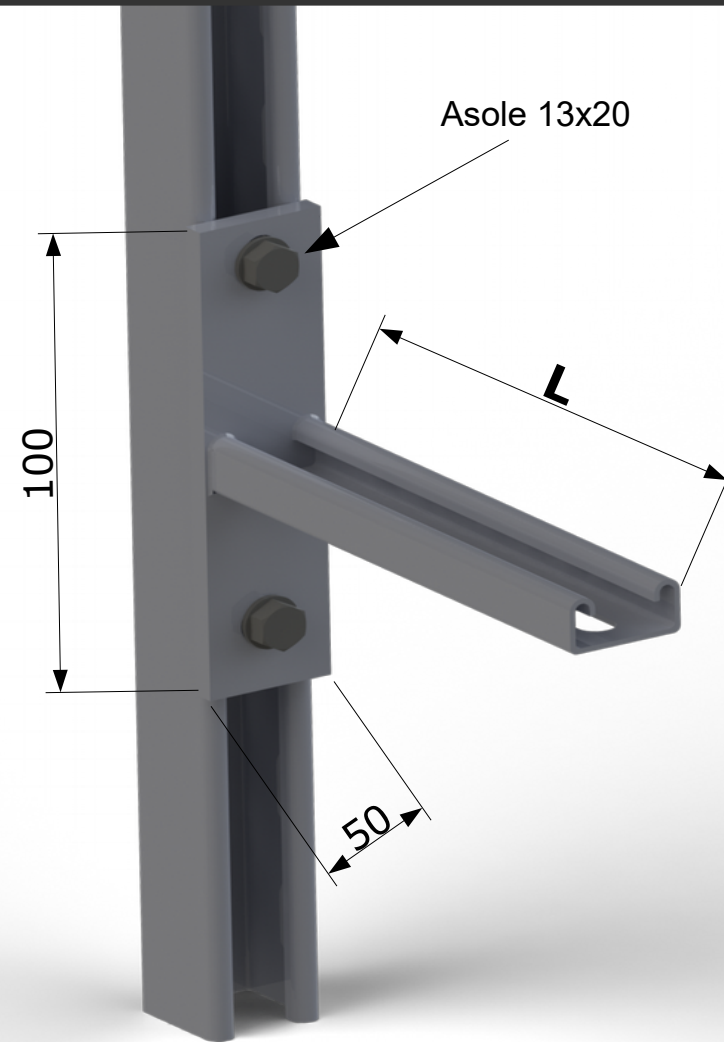


PROFILI DI ANCORAGGIO - VERANKERUNGSPROFILE ANCHORING PROFILES

MENS 21/2,0 - L
MENS 21/2,5 - L

- EACH CONNECTING PLATE IS 6 mm THICK
- LE PIASTRE DI CONNESSIONE HANNO SPESSORE 6 mm
- SAMTLICHE VERBINDUNGSPLETTEN VERFUGEN UBER EINE STARKE VON 6 mm



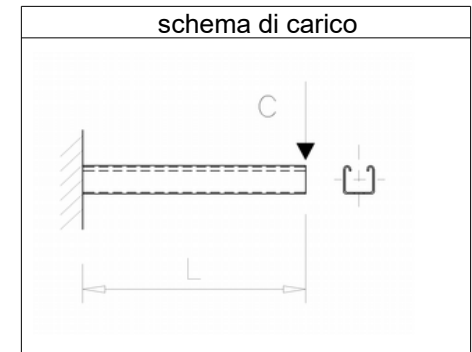
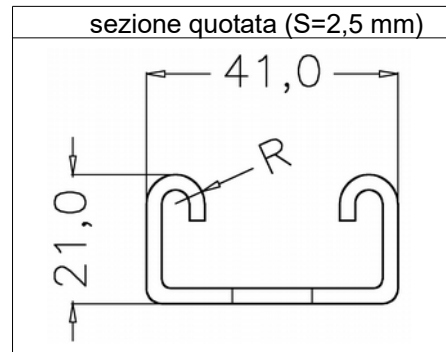
ST&E
CHANNELS & FIXING SYSTEMS

Via Giotto 6, 20021 Cassina Nuova Bollate (MI) P.I. 08398840960 tel +39 02.33263088 fax +39 02.35137731 sito internet www.stee-srl.com e-mail info@stee-srl.com

Typology of material **A**=electrolytic galvanized Steel **B**=Hot-dip galvanized Steel **C**=INOX stainless Steel 304 **M**=Pre-galvanized Steel - **Tipologia Materiale A**=Acciaio zincato elettrolitico **B**=Acciaio Zincato a caldo **C**=Acciaio INOX 304 **M**=Acciaio Zincato Sendzimir - **Materialtypologie A**=elektrolytisch verzinkter Stahl **B**=feuerverzinkter Stahl **C**=rostfreier Edelstahl 304 **M**=Zinkstahl Sendzimir
Dimensions in this catalogue are in millimeters, those with X value can be varied on demand - Le quote espresse nel catalogo sono in mm e quelle con valore X sono variabili a richiesta - Sämtliche Abmessungen im Katalog sind in mm und jene mit X gekennzeichneten können Ihren individuellen Wünschen angepasst werden

PROFILI DI ANCORAGGIO - VERANKERUNGSPROFILE

ANCHORING PROFILES



Materiale	DD11 per profilo	Sigma snervamento x profilo (già ribassata)	200
	SJ235 per piastra	sigma di snervamento x piastra	235

Mpa

nota: asole sul fondo 14x30 passo 50; asole piastra 13 x 20
--

dati geomeccanici			tipo sezione	Carichi massimi C [N] di sicurezza in funzione della luce totale per freccia max < 1/200										
				(limite per snervamento)					(limite per freccia)					
h[mm]	L [mm]	Wx [mm ³]	FORI	LUCE L [mm]										
41	41			200	250	300	350	400	500	600	700	800	900	1000
spessore [mm]			(vale anche con fori sul fianco)											
	1,5	845,1	sezione piena	845,1	676,1	563,4	445,5	341,1	218,3	151,6	111,4	85,3	67,4	54,6
	2	1042,2		1042,2	833,7	694,8	549,4	420,6	269,2	186,9	137,3	105,2	83,1	67,3
	2,5	1201,1		1201,1	960,9	800,8	633,2	484,8	310,3	215,5	158,3	121,2	95,8	77,6
			(vale anche con fori sul fianco)											
	1,5	717,0	Sezione con fori sul fondo	717,0	573,6	478,0	378,0	289,4	185,2	128,6	94,5	72,3	57,2	46,3
	2	884,7		884,7	707,7	589,8	466,3	357,0	228,5	158,7	116,6	89,3	70,5	57,1
	2,5	1020,2		1020,2	816,2	680,1	537,8	411,7	263,5	183,0	134,4	102,9	81,3	65,9



Via Giotto 6, 20021 Cassina Nuova Bollate (MI) P.I. 08398840960 tel +39 02.33263088 fax +39 02.35137731 sito internet www.stee-srl.com e-mail info@stee-srl.com

Typology of material A=Aluminium alloy EN AW6060 B=Hot-dip galvanized Steel C=INOX stainless Steel 304 M=Pre-galvanized Steel - Tipologia Materiale A=Alluminio lega EN AW6060 B=Acciaio Zincato a caldo C=Acciaio INOX 304 M=Acciaio Zincato Sendzimir - Materialtypologie A=Aluminiumlegierung EN AW6060 B=feuerverzinkter Stahl C=rostfreier Edelstahl 304 M=Zinkstahl Sendzimir
Dimensions in this catalogue are in millimeters, those with X value can be varied on demand - Le quote espresse nel catalogo sono in mm e quelle con valore X sono variabili a richiesta - Sämtliche Abmessungen im Katalog sind in mm und jene mit X gekennzeichneten können Ihren individuellen Wünschen angepasst werden