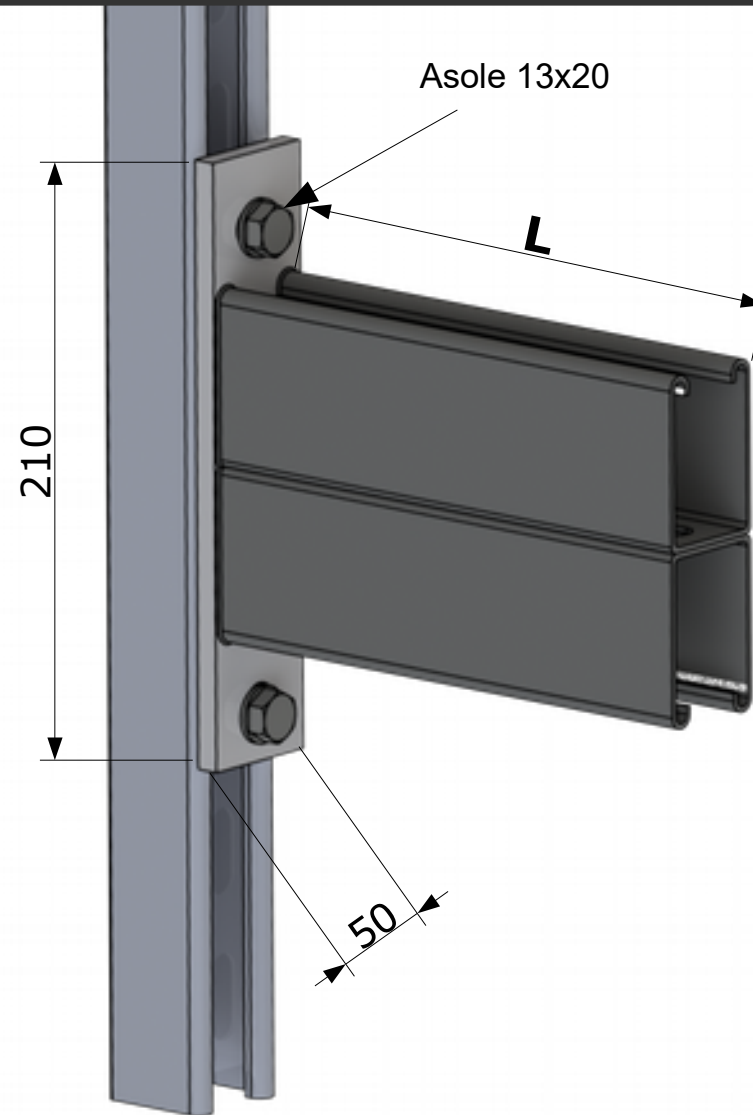


# PROFILI DI ANCORAGGIO - VERANKERUNGSPROFILE ANCHORING PROFILES

**MENS 122/2,0 - L**  
**MENS 122/2,5 - L**

- EACH CONNECTING PLATE IS 8 mm THICK
- LE PIASTRE DI CONNESSIONE HANNO SPESSORE 8 mm
- SAMTLICHE VERBINDUNGSPLETTEN VERFUGEN UBER EINE STARKE VON 8 mm



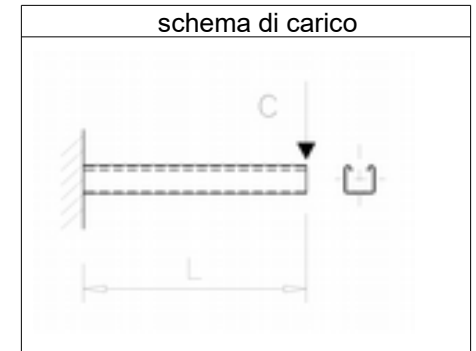
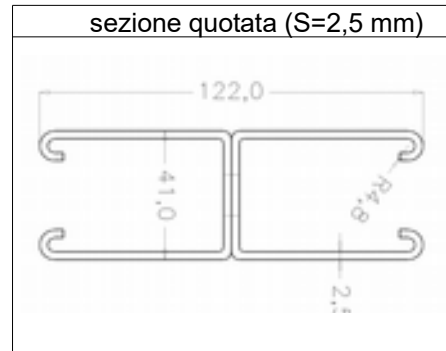
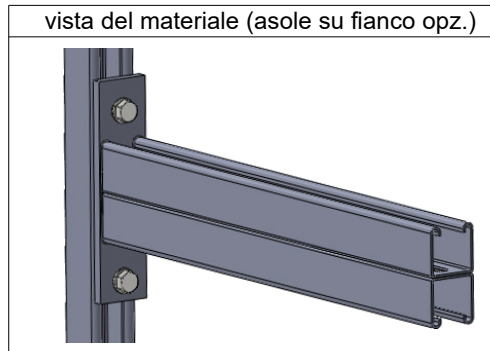
**ST&E**  
CHANNELS & FIXING SYSTEMS

Via Giotto 6, 20021 Cassina Nuova Bollate (MI) P.I. 08398840960 tel +39 02.33263088 fax +39 02.35137731 sito internet [www.stee-srl.com](http://www.stee-srl.com) e-mail [info@stee-srl.com](mailto:info@stee-srl.com)

Typology of material **A**=electrolytic galvanized Steel **B**=Hot-dip galvanized Steel **C**=INOX stainless Steel 304 **M**=Pre-galvanized Steel - Tipologia Materiale **A**=Acciaio zincato elettrolitico **B**=Acciaio Zincato a caldo **C**=Acciaio INOX 304 **M**=Acciaio Zincato Sendzimir - Materialtypologie **A**=elektrolytisch verzinkter Stahl **B**=feuerverzinkter Stahl **C**=rostfreier Edelstahl 304 **M**=Zinkstahl Sendzimir  
Dimensions in this catalogue are in millimeters, those with X value can be varied on demand - Le quote espresse nel catalogo sono in mm e quelle con valore X sono variabili a richiesta - Sämtliche Abmessungen im Katalog sind in mm und jene mit X gekennzeichneten können Ihren individuellen Wünschen angepasst werden

# PROFILI DI ANCORAGGIO - VERANKERUNGSPROFILE

## ANCHORING PROFILES



Materiale	<b>DD11 per profilo</b>	Sigma snervamento x profilo (già ribassata)	<b>200</b>
	<b>SJ235 per piastra</b>	sigma di snervamento x piastra	<b>235</b>

Mpa

nota: asole sul fondo 14x30 passo 50; asole piastra 13 x 20
----------------------------------------------------------------

			tipo sezione	Carichi massimi C [N] di sicurezza in funzione della luce totale per freccia max < 1/200 (limite per snervamento) (limite per freccia)										
h[mm]	L [mm]	Wx [mm <sup>3</sup> ]	FORI	LUCE L [mm]										
122	41			200	250	300	350	400	500	600	700	800	900	1000
spessore [mm]			(vale anche con fori sul fianco)											
1,5			sezione piena											
2				14194,0	11355,2	9462,7	8110,9	7097,0	5677,6	4731,3	4055,4	3548,5	3154,2	2727,4
2,5				17037,0	13629,6	11358,0	9735,4	8518,5	6814,8	5679,0	4867,7	4259,3	3786,0	3273,7
1,5			(vale anche con fori sul fianco)											
2			Sezione con fori sul fondo											
2,5				12700,0	10160,0	8466,7	7257,1	6350,0	5080,0	4233,3	3628,6	3175,0	2822,2	2440,3
2,5				15168,0	12134,4	10112,0	8667,4	7584,0	6067,2	5056,0	4333,7	3792,0	3370,7	2914,5



Via Giotto 6, 20021 Cassina Nuova Bollate (MI) P.I. 08398840960 tel +39 02.33263088 fax +39 02.35137731 sito internet [www.stee-srl.com](http://www.stee-srl.com) e-mail [info@stee-srl.com](mailto:info@stee-srl.com)

CHANNELS & FIXING SYSTEMS

Typology of material A=Aluminium alloy EN AW6060 B=Hot-dip galvanized Steel C=INOX stainless Steel 304 M=Pre-galvanized Steel - Tipologia Materiale A=Alluminio lega EN AW6060 B=Acciaio Zincato a caldo C=Acciaio INOX 304 M=Acciaio Zincato Sendzimir - Materialtypologie A=Aluminiumlegierung EN AW6060 B=feuerverzinkter Stahl C=rostfreier Edelstahl 304 M=Zinkstahl Sendzimir  
Dimensions in this catalogue are in millimeters, those with X value can be varied on demand - Le quote espresse nel catalogo sono in mm e quelle con valore X sono variabili a richiesta - Sämtliche Abmessungen im Katalog sind in mm und jene mit X gekennzeichneten können Ihren individuellen Wünschen angepasst werden