

SISTEMI DI SUPPORTO - unterstützende Systeme

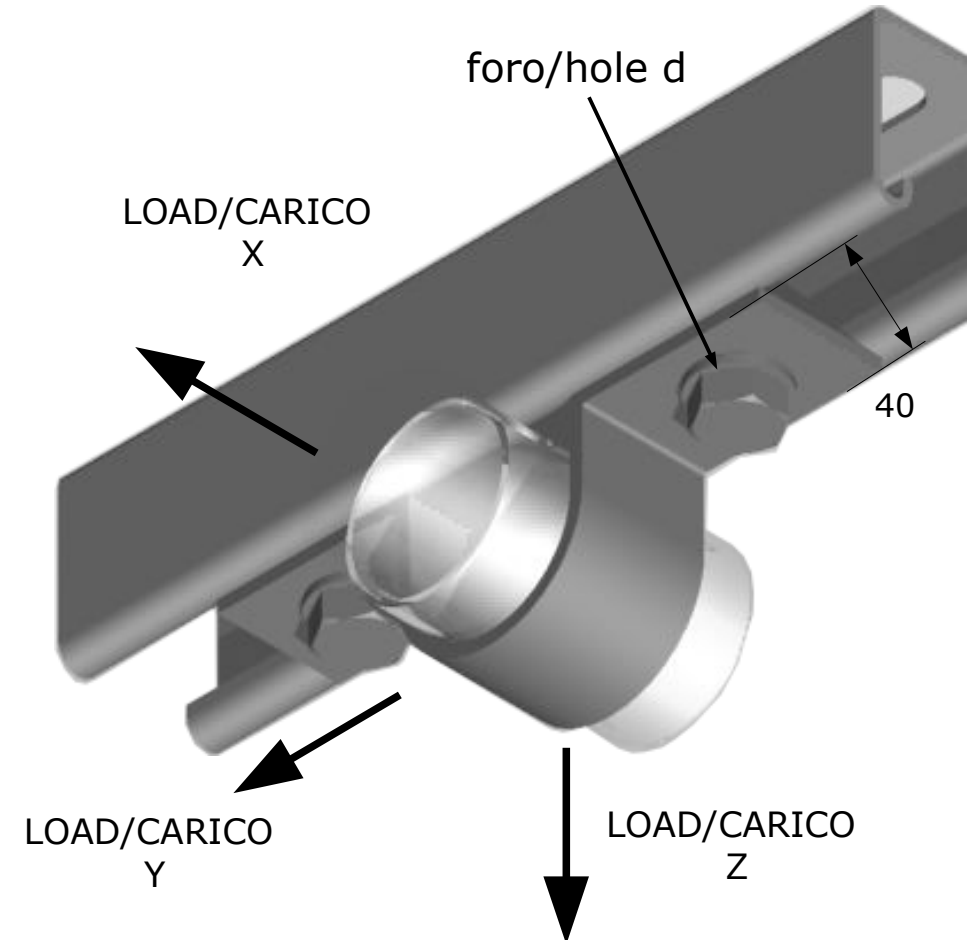
PIPING SUPPORT SYSTEMS

CODICE/ CODE	DIAMETRO TUBAZIONE / PIPE DIAMETER	FISSAGGIO / FIXTURE	SPESSORE/ THICKNESS - DIAM. FORO / HOLE	CARICO / LOAD DIR. Z	CARICO / LOAD DIR. X = Y
FV-1	1/2" - 20-22 mm	M10X30	40 x 3 mm d=11	2750 N	550 N
FV-2	3/4" - 27-28 mm	M10X30	40 x 3 mm d=11	2750 N	550 N
FV-3	1" - 32-34 mm	M10X30	40 x 3 mm d=11	2750 N	550 N
FV-4	1 1/4" - 42-43 mm	M10X30	40 x 3 mm d=11	2750 N	550 N
FV-5	1 1/2" - 48-50 mm	M10X30	40 x 3 mm d=11	2750 N	550 N
FV-6	2" - 59-61 mm	M10X30	40 x 3 mm d=11	2750 N	550 N
FV-7	2 1/2" - 75-76 mm	M10X30	40 x 3 mm d=11	2750 N	550 N
FV-8	3" - 88-90 mm	M10X30	40 x 3 mm d=11	2750 N	550 N
FV-9	3 1/2" - 100-102 mm	M12X30	40 x 4 mm d=13	4250 N	850 N
FV-10	4" - 113-114 mm	M12X30	40 x 4 mm d=13	4250 N	850 N
FV-11	5" - 139-140 mm	M12X30	40 x 4 mm d=13	4250 N	850 N
FV-12	6" - 167-170 mm	M12X30	40 x 6 mm d=13	7550 N	1400 N
FV-13	7" - 192-194 mm	M12X30	40 x 6 mm d=13	7550 N	1400 N
FV-14	8" - 217-220 mm	M12X30	40 x 6 mm d=13	7550 N	1400 N

Typology of material: ElectroZinc Plated Steel

Tipologia Materiale: Acciaio Zincato galvanicamente

collare FV



ST&E
CHANNELS & FIXING SYSTEMS

Via Giotto 6, 20021 Cassina Nuova Bollate (MI) P.I. 08398840960 tel +39 02.33263088 fax +39 02.35137731 sito internet www.stee-srl.com e-mail info@stee-srl.com

Typology of material A=electrolytic galvanized Steel B=Hot-dip galvanized Steel C=INOX stainless Steel 304 M=Pre-galvanized Steel - Tipologia Materiale A=Acciaio zincato elettrolitico B=Acciaio Zincato a caldo C=Acciaio INOX 304 M=Acciaio Zincato Sendzimir - Materialtypologie A=elektrolytisch verzinkter Stahl B=feuerverzinkter Stahl C=rostfreier Edelstahl 304 M=Zinkstahl Sendzimir
Dimensions in this catalogue are in millimeters, those with X value can be varied on demand - Le quote espresse nel catalogo sono in mm e quelle con valore X sono variabili a richiesta - Sämtliche Abmessungen im Katalog sind in mm und jene mit X gekennzeichneten können Ihren individuellen Wünschen angepasst werden